



UBEST 优变

▶▶
电力变压器系列
POWER TRANSFORMER
SERIES

上海优变电力科技有限公司
SHANGHAI UBEST ELECTRICITY TECHNOLOGY CO LTD



BRIEF ▶ INTRODUCTION 企业简介

上海优变电力科技有限公司是一家具有研发、制造、销售、服务为一体的高新技术新型民营企业。

公司生产35kv及以下配电变压器产品；主导产品有：智能型调容调压变压器、非晶合金变压器、干式配电变压器、油浸式变压器、整流变压器、特种变压器、电抗器等10多个系列200多种规格的产品，以及非标准变压器产品的设计与制造。拥有国内一流的变压器生产、检测设备，制造工艺先进、检测手段完备。拥有国内先进的数控硅钢片纵剪生产线、斜剪生产线，数控箔式绕线设备、数控自动绕线设备，真空浇注设备，真空干燥设备、真空注油设备、真空滤油设备，全自动变压器试验微机测控综合试验设备，变压器油色谱分析检测设备等等。

公司还致力于提供全方位的电力能源托管运维、全天候抢修、供电配套建设、光伏发电及分布式能源并网、储能技术运用和售电服务等电力相关配套服务。我们将互联网与技术服务完美结合，开创了电力托管与合同能源配套管理的新服务模式，并为客户提供全生命周期的服务。

坚持以“以质量和服务赢客户，以效率和创新求发展”的企业宗旨。“产品质量稳定、服务和信誉良好、市场占有率更高”是公司追求的目标。坚持技术创新、质量创新、服务创新。我们提供优质服务的同时，具有生产高品质输配电产品的能力，能让更多的用户享受到电力能源管理科技带来的安全、高效和便捷。

秉承“为客户创造效益，为员工创造平台，为企业创造利润，为社会创造价值”的企业理念。以人为本，致力打造一流的输配电企业，为用户提供安全、可靠、节能、环保的产品和服务，是我们优变人永恒的追求。

我们期待着与您的合作，互惠双赢，与您共同迈向美好的未来。



营业执照	001
质量体系认证证书	002
变压器试验报告	003
SC(B)系列10kV干式变压器	005
S11、S13系列10kV油浸式变压器	010
35kV系列干式变压器	013
35kV系列油浸式变压器	015
SC(B)H15系列干式非晶合金变压器	020
S(B)H15系列油浸式非晶合金变压器	022
SG(B)系列H级绝缘干式变压器	024
DC(B)系列单项干式变压器	027
D13、D11系列单项油浸式变压器	029
SCB-RL系列立体卷铁心干式变压器	033
订货须知	038



营业执照

(副本)

统一社会信用代码 91310116MA1JAXKU3Y

证照编号 28000000201812280277

名称 上海优变电力科技有限公司
 类型 有限责任公司(自然人投资或控股)
 住所 上海市金山区亭林镇林盛路 251 号 15 幢
 法定代表人 龚平凡
 注册资本 人民币 2018.0000 万元整
 成立日期 2018 年 7 月 23 日
 营业期限 2018 年 7 月 23 日 至 2038 年 7 月 22 日
 经营范围 从事电力科技领域内的技术开发、技术咨询、技术服务，机电设备安装维修，送变电工程，变压器，电力设备，输变电设备，高低压电器设备，机电设备，高低压开关设备及器件，电线电缆，电子元器件，金属材料，橡胶制品，五金交电销售，变压器生产制造。

【依法须经批准的项目，经相关部门批准后方可开展经营活动】



登记机关



2018 年 12 月 28 日

企业信用信息公示系统网址: <https://www.sgs.gov.cn/notice>

中华人民共和国国家工商行政管理总局监制








认证证书

兹证明

上海优变电力科技有限公司

统一社会信用代码: 91310116MA1JAKKJ3Y

注册/地址
上海市金山区亭林镇林盛路 251 号 15 幢

办公及生产地址
上海市金山区亭林镇林盛路 251 号 15 幢








Certificate of Registration

This is to certify that the

Quality Management System

of

SHANGHAI UBEST ELECTRICITY TECHNOLOGY CO.,LTD.

United social credit code: 91310116MA1JAKKJ3Y

Registered address
Building 15, No.251 Linsheng Road, Tinglin Town
Jinshan District, Shanghai

Office & Production Address
Building 15, No.251 Linsheng Road, Tinglin Town
Jinshan District, Shanghai, China

Has been independently assessed and is compliant with the requirements of:

ISO 9001:2015

For the following scope of activities:

Design and Manufacture of Transformers (U≤35kV)

Certificate Number: 19ACM6766Q

Date of initial registration: 04/03/2019

Date of this certificate: 04/03/2019

Certificate expiry (subject to the company maintaining its system to the required standard): 03/03/2022

认证范围

35KV 及以下变压器的设计和制造

证书编号: 19ACM6766Q

初次注册日期: 2019年03月04日

发证日期: 2019年03月04日

证书有效期至: 2022年03月03日

During validity period of the certificate a surveillance audit should be carried out should be passed on specified position should be passed on specified position valid. The certificate can be checked out at CCA website (www.cca.gov.cn).

ACM LIMITED, Unit 5 Merit Court, Meridian Business Park, Leicester, LE19 1RL, UK (UKAS 245)

Local Office-ACM (CHINA) LIMITED, Km 201, No 352, Waihan Road, Minhang District, Shanghai 201199, China

T: +86 21 64303860 F: +86 21 64881096 W: www.acmcert.com.cn E: info@acmcert.com.cn



ACM LIMITED 授权人签字





UKAS
注册
认证



IAF
注册
认证



UKAS
注册
认证

During validity period of the certificate a surveillance audit should be carried out should be passed on specified position should be passed on specified position valid. The certificate can be checked out at CCA website (www.cca.gov.cn).

ACM LIMITED, Unit 5 Merit Court, Meridian Business Park, Leicester, LE19 1RL, UK (UKAS 245)

Local Office-ACM (CHINA) LIMITED, Km 201, No 352, Waihan Road, Minhang District, Shanghai 201199, China

T: +86 21 64303860 F: +86 21 64881096 W: www.acmcert.com.cn E: info@acmcert.com.cn



ACM LIMITED 授权人签字





UKAS
注册
认证



IAF
注册
认证



UKAS
注册
认证

型式试验合格证书

试验报告编号: 190021-S
 证书编号: Z0190090
 生产单位: 上海优变电力科技有限公司
 样品名称: 干式变压器
 样品型号: SCB11-2000/10
 样品序号: 2019122

试验项目: 例行试验、型式试验、声级测定、短路承受能力试验。
 试验依据: GB/T1994.1-2013, GB/T1994.11-2007, GB/T10228-2015, JB/T7088-2010 及试验委托书
 试验结论: SCB11-2000/10 干式变压器例行试验、型式试验、声级测定、短路承受能力试验试验结果符合试验依据标准和试验委托书要求, 样品上述试验合格。

发证日期: 2019 年 12 月 20 日
 有效期至: 五年
 批准: [Signature]

国家电器产品质量监督检验中心
 苏州电器科学研究院股份有限公司

型式试验报告
 Type Test Report

国家电器产品质量监督检验中心
 China National Center for Quality Supervision
 and Test of Electrical Apparatus Products

No. 190021-S

试验委托书编号: 190021-S
 试验日期: 2019 年 12 月 20 日
 试验地点: 苏州

试验项目: 例行试验、型式试验、声级测定、短路承受能力试验。
 试验依据: GB/T1994.1-2013, GB/T1994.11-2007, GB/T10228-2015, JB/T7088-2010 及试验委托书
 试验结论: SCB11-2000/10 干式变压器例行试验、型式试验、声级测定、短路承受能力试验试验结果符合试验依据标准和试验委托书要求, 样品上述试验合格。

发证日期: 2019 年 12 月 20 日
 有效期至: 五年
 批准: [Signature]

DQJC
 国家电器产品质量监督检验中心
 检验报告

委托书编号: 190021-S
 试验日期: 2019 年 12 月 20 日

产品名称: 干式变压器
 产品型号: SCB11-2000/10
 生产厂家: 上海优变电力科技有限公司

试验项目: 例行试验、型式试验、声级测定、短路承受能力试验。
 试验依据: GB/T1994.1-2013, GB/T1994.11-2007, GB/T10228-2015, JB/T7088-2010 及试验委托书
 试验结论: SCB11-2000/10 干式变压器例行试验、型式试验、声级测定、短路承受能力试验试验结果符合试验依据标准和试验委托书要求, 样品上述试验合格。

发证日期: 2019 年 12 月 20 日
 有效期至: 五年
 批准: [Signature]

DQJC
 国家电器产品质量监督检验中心

试验报告编号: 190021-S
 试验日期: 2019 年 12 月 20 日

产品名称: 干式变压器
 产品型号: SCB11-2000/10
 生产厂家: 上海优变电力科技有限公司

试验项目: 例行试验、型式试验、声级测定、短路承受能力试验。
 试验依据: GB/T1994.1-2013, GB/T1994.11-2007, GB/T10228-2015, JB/T7088-2010 及试验委托书
 试验结论: SCB11-2000/10 干式变压器例行试验、型式试验、声级测定、短路承受能力试验试验结果符合试验依据标准和试验委托书要求, 样品上述试验合格。

发证日期: 2019 年 12 月 20 日
 有效期至: 五年
 批准: [Signature]

本实验室对出具的检验(测试)结果负责, 未经实验室书面同意, 不得部分复制本证书。
 The laboratory is responsible for the inspection (Test) results. The report shall not be reproduced except in full, written approval of the laboratory.

DQJC
 国家电器产品质量监督检验中心

序号	试验项目	规定值	检测结果	判定
1	绕组直流电阻	初值(±1.5%)	合格	合格
2	绝缘电阻	≥1000 MΩ	合格	合格
3	空载损耗	≤1.2%	合格	合格
4	短路阻抗	±2%	合格	合格
5	短路电压	±2%	合格	合格
6	空载电流	≤1.2%	合格	合格
7	空载损耗	≤1.2%	合格	合格
8	短路阻抗	±2%	合格	合格
9	短路电压	±2%	合格	合格
10	空载损耗	≤1.2%	合格	合格
11	空载电流	≤1.2%	合格	合格
12	短路阻抗	±2%	合格	合格
13	短路电压	±2%	合格	合格

国家电器产品质量监督检验中心
 样品照片



型号检验证书

序号	试验项目	规定值	检测结果	判定
1	绕组直流电阻	初值(±1.5%)	合格	合格
2	绝缘电阻	≥1000 MΩ	合格	合格
3	空载损耗	≤1.2%	合格	合格
4	短路阻抗	±2%	合格	合格
5	短路电压	±2%	合格	合格
6	空载电流	≤1.2%	合格	合格
7	空载损耗	≤1.2%	合格	合格
8	短路阻抗	±2%	合格	合格
9	短路电压	±2%	合格	合格
10	空载损耗	≤1.2%	合格	合格
11	空载电流	≤1.2%	合格	合格
12	短路阻抗	±2%	合格	合格
13	短路电压	±2%	合格	合格

申请单位名称: 上海优变电力科技股份有限公司
 产品名称: 干式变压器
 试验日期: 2019 年 12 月 20 日

www.dqjc.com

www.dqjc.com

SC(B)系列10kV干式变压器

产品简介



10kV级 SC (B) 系列环氧树脂浇注干式变压器是我公司引进国外技术，自主研发的干式电力变压器，由于采用先进的设计及科学的工艺，故我公司所生产的干式变压器具有以下特点：

低损耗：空载损耗及负载损耗达到了节能变压器的标准。

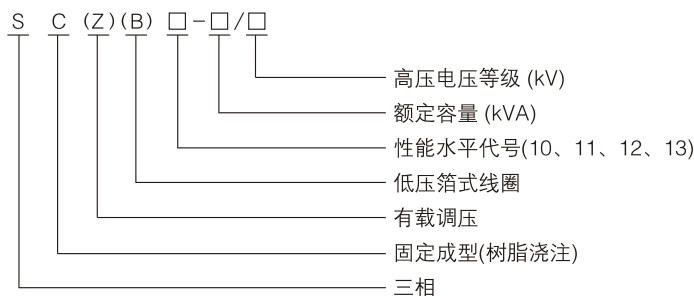
低噪声：铁心采用拉板结构，线圈由压钉均匀的压在铁心上，两端配置硅胶垫起到缓冲作用，产品噪声水平比现行行业标准JB/T 10088-2016《6-1000kV级电力变压器声级》低8-10分贝以上。

低局放：树脂混合材料采用国外最先进的搅拌工艺和真空脱气工艺，使混合料搅拌均匀并排除混合料内的气泡。产品仅有极低的局部放电量，可控制在5PC以下。

高机械强度：带填料的树脂使浇注体内的膨胀系数差异小，固化收缩率小，内应力小，在线圈两侧及内部包裹着的网格状玻璃丝材料起到骨架的作用，使固化后的线圈整体硬度高，因而机械强度大大增强，能承受突发短路电力作用而无损伤。

此外，本产品还具有难燃、防火、防爆、免维护、无污染、体积小散热能力强等特点。在强迫风冷条件下可以在125%额定负载下长期运行，并配有智能温控仪，具有故障报警，超温报警，超高温跳闸等功能，并通过通讯接口与后台计算机相连，进行集中控制和监视。

型号含义



执行标准

GB1094.11-2007 干式电力变压器

GB/T10228-2015 干式电力变压器技术参数和要求

GB4208-2017 / IEC60529:2001 外壳防护等级

正常使用条件

海拔不超过 1000 m 户内

最高环境气温 +40℃

最高日平均气温 +30℃

最高年平均气温 +20℃

最低气温 -5℃

根据用户要求可提供特殊条件下运行的变压器

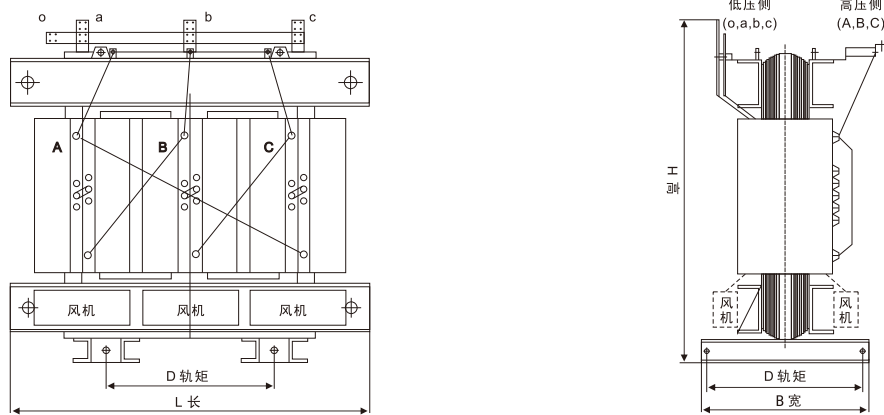
性能特点

- ◇ 铁心选用高导磁冷轧晶粒取向硅钢片，七步进全斜梯形迭积，并用防护环氧树脂覆盖铁心表面，以防潮、防锈。
- ◇ 低压绕组除小容量采用铜导线以外，一般都采用铜箔绕制的圆筒式结构；高压绕组采用分段多层圆筒式结构，使之绕组的安匝分布平衡，漏磁小，机械强度高，抗短路能力强。
- ◇ 配置的低噪声风冷风机及温控仪，能全自动测温并控制风扇的启动、关闭或报警、跳闸以起到保护变压器的作用。
- ◇ 配置的保护外箱，防护等级达IP20、IP23及以上。

SC(B)10系列10kV干式变压器主要技术参数

额定容量 (kVA)	电压组合(kV)			联接组标号	空载损耗 (W)	负载损耗 (W) (120°C)	负载损耗 (W) (75°C)	短路阻抗 (%)	空载电流 (%)	声压级 (L _{pa} ,db)	IP00(不带外壳)				IP20(IP23)	
	高压(kV)	分接(%)	低压(kV)								长×宽×高 (mm)	轨距 (mm)	安装孔	总重 kg	长×宽×高 (mm)	总重 kg
30	6	±5% 或 ±2× 2.5%	0.4	Yyn0 或 Dyn11	190	710	620	4.0	2.0	48	625×500×710	400×450	4-φ19	310	1200×1200×1300	440
50					270	1000	875		2.0	48	650×500×825	400×450	4-φ19	320	1200×1200×1300	450
80					370	1380	1205		1.5	48	765×750×770	550×700	4-φ19	490	1200×1200×1300	620
100					400	1570	1370		1.5	48	850×750×835	550×700	4-φ19	495	1200×1200×1300	630
125					470	1850	1615		1.3	49	900×750×795	550×700	4-φ19	695	1400×1200×1500	875
160					540	2130	1860		1.3	49	940×750×865	550×700	4-φ19	775	1300×1200×1500	925
200					620	2530	2210		1.1	49	1000×800×925	660×750	4-φ19	980	1500×1300×1800	1160
250					720	2760	2410		1.1	49	1000×900×1050	660×850	4-φ19	1130	1500×1300×1800	1310
315					880	3470	3030		1.0	51	1120×900×990	660×850	4-φ22	1220	1600×1350×2200	1470
400					980	3990	3485		1.0	51	1160×900×1040	660×850	4-φ22	1405	1600×1350×2200	1655
500					1160	4880	4260	1.0	51	1200×900×1090	660×850	4-φ22	1610	1600×1350×2200	1860	
630					1340	5880	5135	0.85	52	1420×1000×1020	820×950	4-φ22	1900	1800×1450×2200	2250	
630					1300	5960	5205	0.85	52	1420×1000×1020	820×950	4-φ22	1900	1800×1450×2200	2250	
800					1520	6960	6080	0.85	52	1440×1000×1145	820×950	4-φ22	2150	1800×1500×2200	2530	
1000					1770	8130	7100	0.85	53	1470×1000×1230	820×950	4-φ22	2665	1900×1500×2200	3065	
1250					2090	9690	8460	0.85	53	1530×1000×1235	820×950	4-φ22	3050	1900×1500×2200	3450	
1600					2450	11700	10215	0.85	53	1600×1250×1355	820×1200	4-φ22	3730	2000×1650×2200	4230	
2000					3050	14400	12575	0.70	55	1700×1250×1450	820×1200	4-φ22	4450	2100×1650×2200	4960	
2500					3600	17100	14930	0.70	55	1780×1250×1580	820×1200	4-φ22	5025	2200×1650×2200	5545	

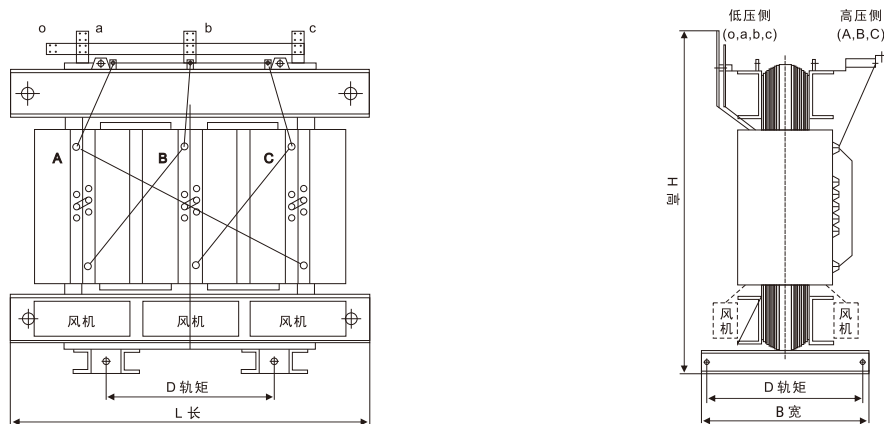
SC(B)系列10kV干式变压器-示意图



SC(B)11系列10kV干式变压器主要技术参数

额定容量 (kVA)	电压组合(kV)			联接组标号	空载损耗 (W)	负载损耗 (W) (120°C)	负载损耗 (W) (75°C)	短路阻抗 (%)	空载电流 (%)	声压级 (L _{pa} ,db)	IP00(不带外壳)				IP20(IP23)	
	高压(kV)	分接(%)	低压(kV)								长×宽×高 (mm)	轨距 (mm)	安装孔	总重 kg	长×宽×高 (mm)	总重 kg
30	6	±5% 或 ±2× 2.5%	0.4	Yyn0 或 Dyn11	170	710	620	4.0	2.0	48	625×500×710	400×450	4-φ19	310	1200×1200×1300	440
50					240	1000	875		2.0	48	650×500×825	400×450	4-φ19	320	1200×1200×1300	450
80					330	1380	1205		1.5	48	765×750×770	550×700	4-φ19	490	1200×1200×1300	620
100					360	1570	1370		1.5	48	850×750×835	550×700	4-φ19	495	1200×1200×1300	630
125					420	1850	1615		1.3	49	900×750×795	550×700	4-φ19	695	1400×1200×1500	875
160					480	2130	1860		1.3	49	940×750×865	550×700	4-φ19	775	1300×1200×1500	925
200					550	2530	2210		1.1	49	1000×800×925	660×750	4-φ19	980	1500×1300×1800	1160
250					640	2760	2410		1.1	49	1000×900×1050	660×850	4-φ19	1130	1500×1300×1800	1310
315					790	3470	3030		1.0	51	1120×900×990	660×850	4-φ22	1220	1600×1350×2200	1470
400					880	3990	3485		1.0	51	1160×900×1040	660×850	4-φ22	1405	1600×1350×2200	1655
500					1040	4880	4260	1.0	51	1200×900×1090	660×850	4-φ22	1610	1600×1350×2200	1860	
630					1200	5880	5135	0.85	52	1420×1000×1020	820×950	4-φ22	1900	1800×1450×2200	2250	
630					1170	5960	5205	0.85	52	1420×1000×1020	820×950	4-φ22	1900	1800×1450×2200	2250	
800					1360	6960	6080	0.85	52	1440×1000×1145	820×950	4-φ22	2150	1800×1500×2200	2530	
1000					1590	8130	7100	0.85	53	1470×1000×1230	820×950	4-φ22	2665	1900×1500×2200	3065	
1250					1880	9690	8460	0.85	53	1530×1000×1235	820×950	4-φ22	3050	1900×1500×2200	3450	
1600					2200	11700	10215	0.85	53	1600×1250×1355	820×1200	4-φ22	3730	2000×1650×2200	4230	
2000					2740	14400	12575	0.70	55	1700×1250×1450	820×1200	4-φ22	4450	2100×1650×2200	4960	
2500					3240	17100	14930	0.70	55	1780×1250×1580	820×1200	4-φ22	5025	2200×1650×2200	5545	

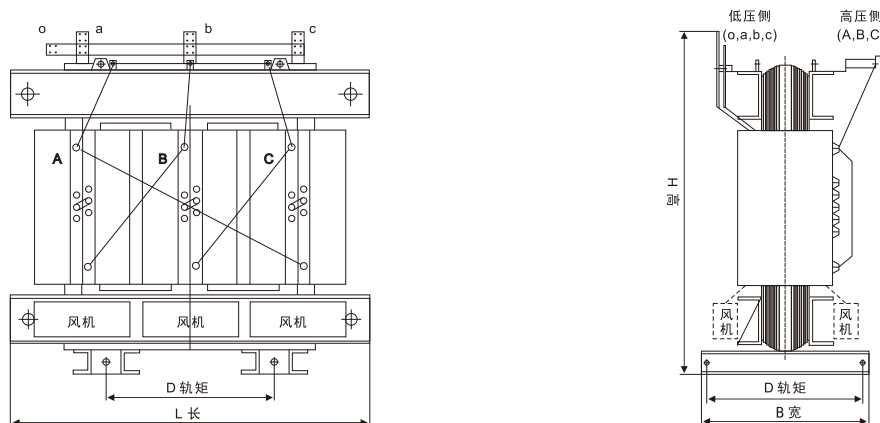
SC(B)系列10kV干式变压器-示意图



SC(B)12系列10kV干式变压器主要技术参数

额定容量 (kVA)	电压组合(kV)			联接组标号	空载损耗 (W)	负载损耗 (W) (120°C)	负载损耗 (W) (75°C)	短路阻抗 (%)	空载电流 (%)	声压级 (L _{ra} ,db)	IP00(不带外壳)				IP20(IP23)						
	高压(kV)	分接(%)	低压(kV)								长×宽×高 (mm)	轨距 (mm)	安装孔	总重 kg	长×宽×高 (mm)	总重 kg					
30	6	±5% 或 ±2× 2.5%	0.4	Yyn0 或 Dyn11	150	710	620	4.0	2.0	48	625×500×710	400×450	4-φ19	310	1200×1200×1300	440					
50					215	1000	875		2.0	48	650×500×825	400×450	4-φ19	320	1200×1200×1300	450					
80					295	1380	1205		1.5	48	765×750×770	550×700	4-φ19	490	1200×1200×1300	620					
100					320	1570	1370		1.5	48	850×750×835	550×700	4-φ19	495	1200×1200×1300	630					
125					375	1850	1615		1.3	49	900×750×795	550×700	4-φ19	695	1400×1200×1500	875					
160					430	2130	1860		1.3	49	940×750×865	550×700	4-φ19	775	1300×1200×1500	925					
200					495	2530	2210		1.1	49	1000×800×925	660×750	4-φ19	980	1500×1300×1800	1160					
250					575	2760	2410		1.1	49	1000×900×1050	660×850	4-φ19	1130	1500×1300×1800	1310					
315					6.3	±2× 2.5%	0.4		Yyn0 或 Dyn11	705	3470	3030	6.0	1.0	51	1120×900×990	660×850	4-φ22	1220	1600×1350×2200	1470
400					6.6					785	3990	3485		1.0	51	1160×900×1040	660×850	4-φ22	1405	1600×1350×2200	1655
500					10			930		4880	4260	1.0		51	1200×900×1090	660×850	4-φ22	1610	1600×1350×2200	1860	
630					10.5			1070		5880	5135	0.85		52	1420×1000×1020	820×950	4-φ22	1900	1800×1450×2200	2250	
630					11			1040		5960	5205	0.85		52	1420×1000×1020	820×950	4-φ22	1900	1800×1450×2200	2250	
800								1210		6960	6080	0.85		52	1440×1000×1145	820×950	4-φ22	2150	1800×1500×2200	2530	
1000								1410		8130	7100	0.85		53	1470×1000×1230	820×950	4-φ22	2665	1900×1500×2200	3065	
1250								1670		9690	8460	0.85		53	1530×1000×1235	820×950	4-φ22	3050	1900×1500×2200	3450	
1600								1960		11700	10215	0.85		53	1600×1250×1355	820×1200	4-φ22	3730	2000×1650×2200	4230	
2000								2440		14400	12575	0.70		55	1700×1250×1450	820×1200	4-φ22	4450	2100×1650×2200	4960	
2500						2880	17100	14930	0.70	55	1780×1250×1580	820×1200	4-φ22	5025	2200×1650×2200	5545					

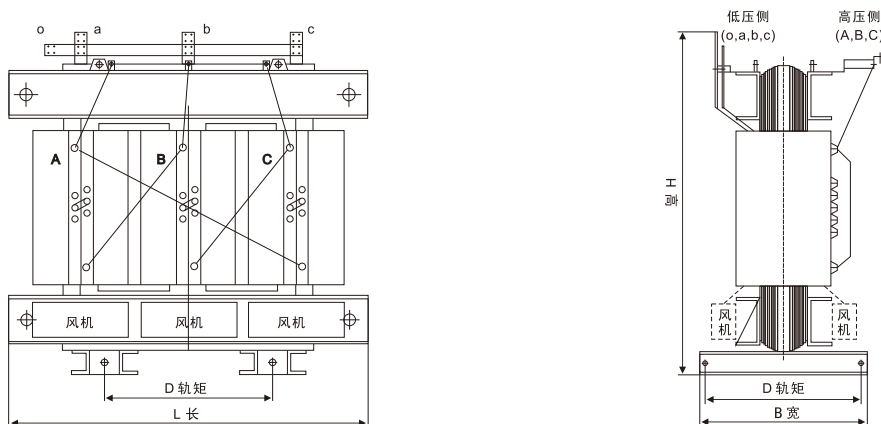
SC(B)系列10kV干式变压器—示意图



SC(B)13系列10kV干式变压器主要技术参数

额定容量 (kVA)	电压组合(kV)			联接组标号	空载损耗 (W)	负载损耗 (W) (120°C)	负载损耗 (W) (75°C)	短路阻抗 (%)	空载电流 (%)	声压级 (L _{pk,cb})	IP00(不带外壳)				IP20(IP23)	
	高压(kV)	分接(%)	低压(kV)								长×宽×高 (mm)	轨距 (mm)	安装孔	总重 kg	长×宽×高 (mm)	总重 kg
30	6 6.3 6.6 10 10.5 11	±5% 或 ±2×2.5%	0.4	Yyn0 或 Dyn11	135	640	560	4.0	2.0	48	650×500×750	400×450	4-φ19	350	1200×1200×1300	460
50					195	900	785		2.0	48	675×500×855	400×450	4-φ19	370	1200×1200×1300	480
80					265	1240	1085		1.5	48	795×750×790	550×700	4-φ19	490	1200×1200×1300	600
100					290	1410	1230		1.5	48	890×750×875	550×700	4-φ19	525	1200×1200×1300	635
125					340	1660	1450		1.3	49	955×750×835	550×700	4-φ19	725	1400×1200×1500	895
160					385	1910	1670		1.3	49	980×750×895	550×700	4-φ19	810	1300×1200×1500	1020
200					445	2270	1980		1.1	49	1100×800×955	660×750	4-φ19	1050	1500×1300×1800	1310
250					515	2480	2165		1.1	49	1150×900×1020	660×850	4-φ19	1160	1500×1300×1800	1420
315					635	3120	2725		1.0	51	1170×900×1050	660×850	4-φ22	1250	1600×1350×2200	1500
400					705	3590	3135		1.0	51	1210×900×1090	660×850	4-φ22	1465	1600×1350×2200	1715
500					835	4390	3835	1.0	51	1270×900×1120	660×850	4-φ22	1660	1600×1350×2200	1910	
630					965	5290	4620	0.85	52	1380×1000×1150	820×950	4-φ22	1950	1800×1450×2200	2300	
630					935	5360	4680	0.85	52	1420×1000×1060	820×950	4-φ22	1970	1800×1450×2200	2320	
800					1090	6260	5465	0.85	52	1450×1000×1155	820×950	4-φ22	2210	1800×1500×2200	2580	
1000					1270	7310	6385	0.85	53	1510×1000×1250	820×950	4-φ22	2710	1900×1500×2200	3100	
1250					1500	8720	7615	0.85	53	1560×1000×1285	820×950	4-φ22	3100	1900×1500×2200	3490	
1600					1760	10500	9170	0.85	53	1650×1250×1395	820×1200	4-φ22	3790	2000×1650×2200	4310	
2000					2190	13000	11350	0.70	55	1730×1250×1460	820×1200	4-φ22	4490	2100×1650×2200	5030	
2500					2590	15400	13450	0.70	55	1820×1250×1630	820×1200	4-φ22	5085	2200×1650×2200	5635	

SC(B)系列10kV干式变压器—示意图



S11、S13系列10kV油浸式变压器



产品简介

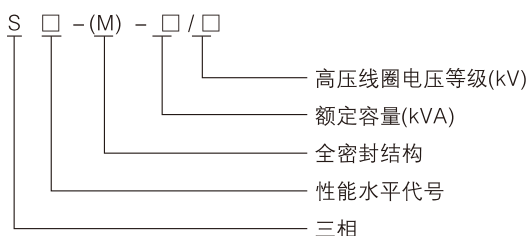
我公司生产的S系列三相油浸式变压器采用全充油、密封型波纹油箱，油箱壳体以自身弹性适应油的膨胀性能，并满足散热要求。

器身采用了新型绝缘结构，提高了抗短路能力；铁心由高质量冷轧硅钢片制成；高、低压绕组均选用无氧导铜线，并采用多层圆筒式结构；所有紧固件均采用特殊防松处理，采用真空干燥、真空滤油和注油工艺。

S13系列产品在S11系列的基础上，空载损耗平均降低了20%；产品更节能环保；平均温升降低10K，产品使用寿命增加一倍多，即使在负载120%的条件下仍可长期运行；运行噪音平均降低2-4分贝。

产品具有高效率，低损耗的特点，可节省大量的电耗和运行费用，社会效益显著，是国家推广的高新技术产品，已被广泛地应用在各配电设备中。

型号含义



执行标准

GB1094.1~2-2013 电力变压器
 GB1094.3-2017 GB1094.5-2008电力变压器
 GB/T6451-2015 油浸式电力变压器技术参数和要求
 JB/T 3837-2016 变压器类产品型号编制方法

正常使用条件

海拔不超过1000 m 户外或户内
 最高环境气温 +40℃
 最高日平均气温 +30℃
 最高年平均气温 +20℃
 最低气温 -25℃

特殊使用条件

海拔不超过 4500 m
 最高环境气温 +40℃
 最低气温 -45℃
 (具体要求需订货时详细说明)

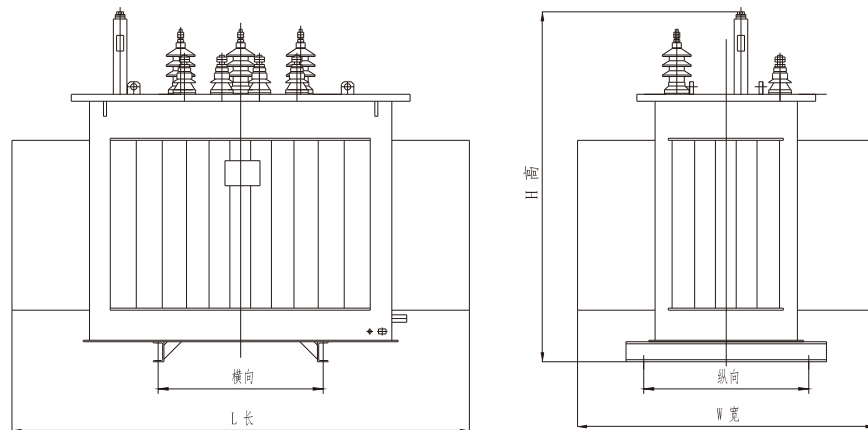
性能特点

- ◇ 高压绕组全部采用多层圆筒式结构，改善了绕组的冲击分布。
- ◇ 容量在 630~2500kVA 范围内的低压绕组采用筒式或螺旋式结构，机械强度高，安匝分布平衡，产品的抗短路能力好。
- ◇ 器身追加了定位结构，使之在运输过程中不产生位移，同时所有紧固件加装扣紧螺母，确保产品在长期运行过程中紧固件不松动，满足了不吊芯的要求。
- ◇ 小容量变压器采用波纹油箱，箱盖与箱沿完全焊死或用螺栓紧固，延长了变压器油的使用寿命。产品表面经去油、去锈、磷化处理后再喷涂底漆、面漆，可以满足冶金、石化系统及潮湿污秽地区的特殊使用要求。
- ◇ 精选组件，采用了全密封变压器油箱，按标准要求安装有压力释放阀、信号温度计、气体继电器等，确保变压器安全运行。
- ◇ 该系列产品外形美观，体积小，能减少安装占地面积，是理想的免维护优质产品。

S11-M-30-2500/10-0.4系列10kV油浸式无励磁调压配电变压器主要技术参数

额定容量 (kVA)	电压组合(kV)			联接组标号	空载损耗 (W)	负载损耗 (W) (75°C)	短路阻抗 (%)	空载电流 (%)	重量(kg)			外形尺寸(mm)	轨距 (mm)
	高压(kV)	分接(%)	低压(kV)						器身重	油重	总重	长×宽×高	
30	6	±5%	0.4	Yyn0 或 Dyn11	100	630/600	4.0	1.5	150	62	285	700x725x810	400x400
50					130	910/870		1.3	195	68	340	730x725x840	400x400
63					150	1090/1040		1.2	230	76	390	755x755x870	400x400
80					180	1310/1250		1.2	265	82	435	775x785x885	550x550
100					200	1580/1500		1.1	300	87	485	790x785x910	550x550
125					240	1890/1800		1.1	340	96	540	1050x720x950	550x550
160					280	2310/2200		1.0	390	110	625	1120x790x960	550x550
200					340	2730/2600		1.0	465	130	745	1235x865x1005	550x550
250					400	3200/3050		0.9	560	150	880	1330x955x1010	550x550
315					480	3830/3650		0.9	635	160	990	1340x960x1070	550x550
400					570	4520/4300	0.8	735	190	1175	1405x985x1090	660x660	
500					680	5410/5150	0.8	910	225	1395	1565x1105x1130	660x660	
630					810	6200	4.5	0.6	1105	275	1750	1660x1135x1170	660x660
800					980	7500		0.6	1285	330	2035	1690x1145x1290	660x660
1000					1150	10300		0.6	1505	420	2450	1745x1155x1290	820x820
1250					1360	12000		0.5	1755	520	2980	1775x1185x1370	820x820
1600					1640	14500		0.5	2155	620	3570	1900x1260x1520	820x820
2000					1940	18300		5.0	0.4	2495	730	4450	1925x1265x1710
2500					2290	21200	0.4		3000	865	5400	2040x1400x1900	1070x1070

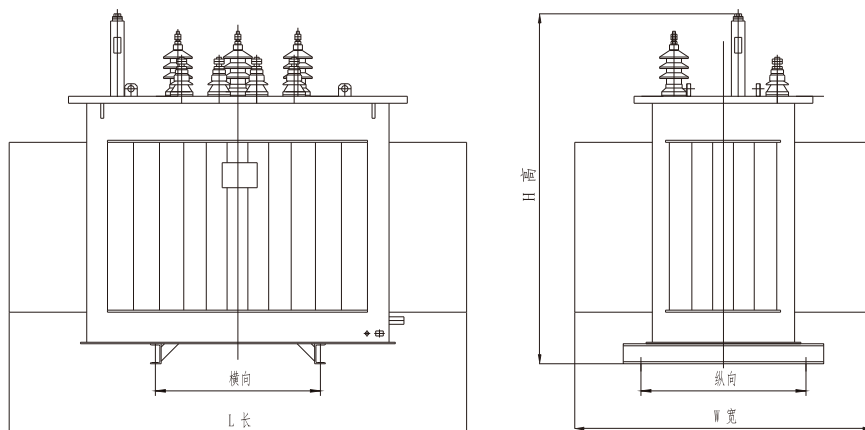
S11系列10kV油浸变压器-示意图



S13-M-30-2500/10-0.4系列10kV油浸式无励磁调压配电变压器主要技术参数

额定容量 (kVA)	电压组合(kV)			联接组标号	空载损耗 (W)	负载损耗 (W) (75°C)	短路阻抗 (%)	空载电流 (%)	重量(kg)			外形尺寸(mm) 长×宽×高	轨距 (mm)
	高压(kV)	分接(%)	低压(kV)						器身重	油重	总重		
30	6 6.3 6.6 10 10.5 11	± 5% ± 2x2.5%	0.4	Yyn0 或 Dyn11	80	630/600	4.0	1.5	155	66	290	690x700x835	400x400
50					100	910/870		1.3	215	72	370	740x745x860	400x400
63					110	1090/1040		1.2	245	80	415	750x745x890	400x400
80					130	1310/1250		1.2	290	85	480	770x760x920	550x550
100					150	1580/1500		1.1	335	90	525	775x785x980	550x550
125					170	1890/1800		1.1	410	110	675	820x800x1010	550x550
160					200	2310/2200		1.0	470	120	715	850x825x1030	550x550
200					240	2730/2600		1.0	560	130	820	1090x850x1090	550x550
250					290	3200/3050		0.9	600	140	900	1170x870x1120	550x550
315					340	3830/3650		0.9	705	160	1060	1215x815x1200	550x550
400					410	4520/4300	0.8	810	190	1240	1390x985x1210	660x660	
500					480	5410/5150	0.8	1000	240	1510	1390x985x1270	660x660	
630					570	6200	4.5	0.6	1250	275	1860	1460x990x1300	660x660
800					700	7500		0.6	1450	300	2150	1540x1110x1430	660x660
1000					830	10300		0.6	1580	370	2520	1740x1200x1450	820x820
1250					970	12000		0.5	1840	410	2950	1760x1230x1530	820x820
1600					1170	14500		0.5	2450	705	3610	1940x1350x1650	820x820
2000					1550	18300	5.0	0.4	2950	970	4520	2020x1380x1800	1070x1070
2500					1830	21200		0.4	3150	1120	5520	2100x1450x1960	1070x1070

S13系列10kV油浸变压器-示意图



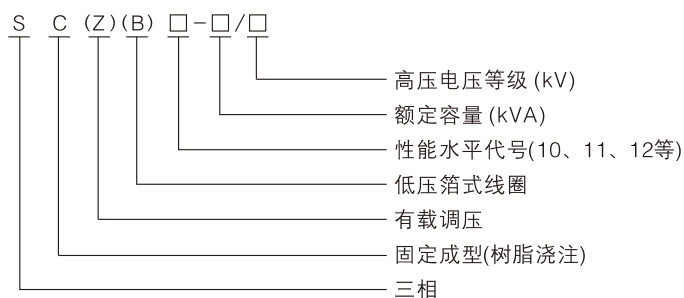
35kV干式变压器

产品简介



35kV级SC(B)系列环氧树脂浇注干式电力变压器是我公司自主研发的干式电力变压器，高压线圈采用分段圆筒式线圈，有效降低了层间及匝间的场强，线圈内外侧及层间采用抗拉强度极高的玻璃网格布做骨架，并在真空状态下浇注环氧树脂，极大的提高了变压器的抗短路能力；并使局放非常低。在结构上采用特殊的夹紧方法，有效的降低了产品的噪音，由于以上特点，本产品可以直接安装在负荷中心，广泛应用于机场、高层建筑、变电站等特殊场合中作为主变或站用变使用。

型号含义



执行标准

GB1094.11-2007 干式电力变压器
 GB/T10228-2015 干式电力变压器技术参数和要求
 GB4208-2017 / IEC60529:2001 外壳防护等级

正常使用条件

海拔不超过 1000 m 户内
 最高环境气温 +40℃
 最高日平均气温 +30℃
 最高年平均气温 +20℃
 最低气温 -5℃
 根据用户要求可提供特殊条件下运行的变压器

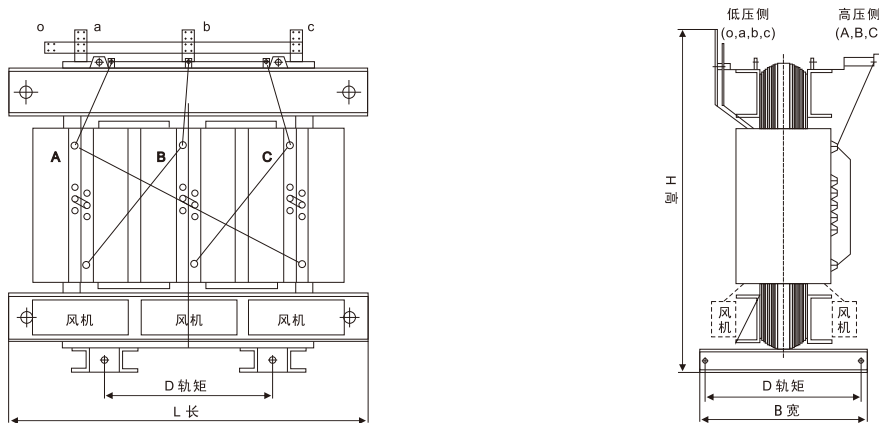
性能特点

- ◇ 铁心选用高导磁冷轧晶粒取向硅钢片，7级全斜接缝步进结构，并用防护环氧树脂覆盖铁心表面，以防潮、防锈。
- ◇ 低压绕组除小容量采用铜导线以外，一般都采用铜箔绕制的圆筒式结构；高压绕组采用分段多层圆筒式结构，使之绕组的安匝分布平衡，漏磁小，机械强度高，抗短路能力强。
- ◇ 配置的低噪音风冷装置，通过自动检测装置来控制风扇的启动、关闭，可使变压器增容25%运行。
- ◇ 通过埋入低压绕组的感温元件和传感系统，根据设定值来启动、关闭风机或报警、跳闸以起到保护变压器的作用。
- ◇ 变压器配置的外壳，防护等级达IP20及以上。
 - ★ IP20可防直径大于12mm固体异物进入壳内；
 - ★ IP23兼具防止与垂直线成60°角以内的水滴进入。有效防止短路安全事故。

SC(B)系列35kV干式变压器主要技术参数

额定容量 (kVA)	电压组合(kV)			联接组标号	空载损耗 (W)	负载损耗 (W) (120°C)	负载损耗 (W) (75°C)	短路阻抗 (%)	空载电流 (%)	声压级 (L _{pa} ,db)	IP00(不带外壳)				IP20(IP23)			
	高压(kV)	分接(%)	低压(kV)								长×宽×高 (mm)	轨距 (mm)	安装孔	总重 kg	长×宽×高 (mm)	总重 kg		
50	35	±2.5% ±5%	0.4	Yyn0或 Dyn11	450	1420	1240	6	2.3	51	1180×620×1286	620×500	4-φ19	515	1700×1200×1600	715		
100					630	2090	1825		2.0	51	1220×720×1310	620×660	4-φ19	770	1700×1500×1600	990		
160					790	2810	2455		1.5	52	1260×720×1320	620×660	4-φ19	1050	1800×1500×1800	1300		
200					880	3320	2900		1.5	52	1340×720×1340	660×660	4-φ19	1280	1800×1500×1800	1530		
250		±5%或 ±2× 2.5%			0.4	990	3800		3320	1.3	52	1420×900×1350	820×850	4-φ19	1510	1900×1700×2000	1810	
315						1170	4510		3940	1.3	53	1450×900×1410	820×850	4-φ19	1670	1900×1700×2000	1970	
400						36	1370		5410	4725	1.1	53	1470×1000×1525	820×950	4-φ19	1850	1900×1700×2000	2150
500						37	1620		6650	5805	1.1	53	1540×1000×1595	820×950	4-φ22	2150	1900×1700×2200	2500
630						38.5	1860		7690	6715	1.00	54	1550×1000×1635	820×950	4-φ22	2540	1900×1700×2200	2890
800						2160	9120		7965	1.00	54	1570×1000×1768	820×950	4-φ22	3100	2000×1700×2300	3550	
1000						2430	10400		9080	0.75	55	1580×1000×1795	820×950	4-φ22	3370	2000×1700×2300	3820	
1250						2830	12700		11090	0.75	55	1640×1000×1815	820×950	4-φ22	3585	2000×1700×2300	4035	
1600		3240			15400	13450	0.75		55	1650×1250×1895	820×1200	4-φ22	4050	2100×1900×2400	4600			
2000		3820			18200	15895	0.75		57	1760×1250×2070	820×1200	4-φ22	4730	2200×1900×2400	5310			
2500		4450			21800	19035	0.75		57	1820×1250×2130	820×1200	4-φ22	5350	2300×1900×2500	5950			

SC(B)系列35kV干式变压器-示意图



35kV油浸式变压器

产品简介

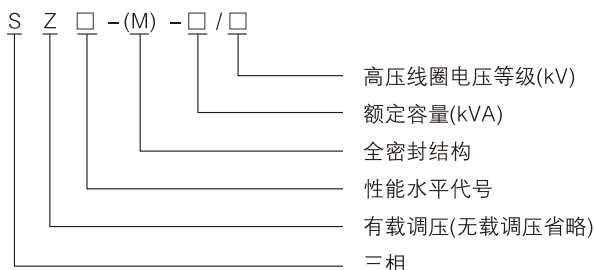


我公司生产的S系列三相油浸式变压器采用带油枕结构油箱，对于1600kVA及以下产品，油箱为波纹油箱，对于2000kVA及以上产品，油箱为带片式散热器结构油箱，散热器分固定式和可拆卸式两种。

器身采用了新型绝缘结构，提高了抗短路能力；铁心由高质量冷轧硅钢片制成；高、低压绕组均选用无氧铜导线，并采用多层圆筒式结构；所有紧固件均采用特殊防松处理。

产品具有高效率，低损耗的特点，可节省大量的电耗和运行费用，社会效益显著，是国家推广的高新技术产品，已被广泛地应用在电网系统中。

型号含义



执行标准

- GB1094.1~2-2017 电力变压器
- GB1094.3-2017 GB1094.5-2008电力变压器
- GB/T6451-2015 油浸式电力变压器技术参数和要求
- JB/T3837-2016 变压器类产品型号识别办法

正常使用条件

- 海拔不超过1000 m 户外或户内
- 最高环境气温 +40℃
- 最高日平均气温 +30℃
- 最高年平均气温 +20℃
- 最低气温 -25℃

特殊使用条件

- 海拔不超过 4500 m
- 最高环境气温 +40℃
- 最低气温 -45℃
- (具体要求需订货时详细说明)

性能特点

- ◇ 5000kVA及以下高压绕组全部采用多层圆筒线芯，调整了线圈绝缘结构，改善了绕组的冲击分布。
- ◇ 容量在 630~3150kVA 范围内的低压绕组采用筒式或螺旋式结构，机械强度高，安匝分布平衡，产品的抗短路能力好。
- ◇ 器身追加了定位结构，使之在运输过程中不产生位移，同时所有紧固件加装扣紧螺母，确保产品在长期运行过程中紧固件不松动，满足了不吊芯的要求。
- ◇ 产品表面经去油、去锈、磷化处理后再喷涂底漆、面漆，可以满足冶金、石化系统及潮湿污秽地区的特殊使用要求。
- ◇ 精选组件，全密封变压器采用了胶囊储油柜，延长油的使用寿命，按标准要求安装有压力释放阀、信号温度计、气体继电器等，确保变压器安全运行。
- ◇ 采用真空干燥、真空滤油和真空注油工艺，提高产品的稳定性。

S11系列35/0.4kV油浸式无励磁调压配电变压器主要技术参数

额定容量 (kVA)	电压组合(kV)			联接组标号	空载损耗 (W)	负载损耗 (W) (75°C)	短路阻抗 (%)	空载电流 (%)	重量(kg)			外形尺寸(mm)	轨距 (mm)
	高压(kV)	分接(%)	低压(kV)						器身重	油重	总重	长×宽×高	
50	35	±5% ±2x2.5%	0.4	Yyn0或 Dyn11	160	1200/1140	6.5	1.3	310	280	710	1040x930x1680	550x550
100					230	2010/1910		1.1	460	355	985	1170x930x1805	550x550
125					270	2370/2260		1.1	525	410	1180	1205x930x1870	550x550
160					280	2820/2680		1.0	610	460	1270	1260x930x1960	660x660
200					340	3320/3160		1.0	690	510	1440	1830x730x2030	660x660
250					400	3950/3760		0.95	770	560	1670	1860x730x2080	660x660
315					480	4750/4530		0.95	855	600	1820	1905x930x2150	660x660
400					580	5740/5470		0.85	960	660	2075	1925x930x2205	660x660
500					680	6910/6580		0.85	1200	795	2680	1955x1040x2240	820x820
630					830	7860		0.65	1315	890	3020	1985x1040x2290	820x820
800					980	9400		0.65	1555	1145	3480	2005x1140x2350	820x820
1000					1150	11500		0.65	1900	1230	4250	2280x1200x2550	820x820
1250					1400	13900		0.60	2250	1265	4340	2390x1240x2515	820x820
1600					1690	16600		0.60	2860	1480	5830	2560x1400x2520	1070x1070
2000					1990	19700		0.55	3280	1650	6580	2650x1400x2800	1070x1070
2500					2360	23200		0.55	3710	1835	7350	2750x1410x2960	1070x1070

S13系列35/0.4kV油浸式无励磁调压配电变压器主要技术参数

额定容量 (kVA)	电压组合(kV)			联接组标号	空载损耗 (W)	负载损耗 (W) (75°C)	短路阻抗 (%)	空载电流 (%)	重量(kg)			外形尺寸(mm)	轨距 (mm)
	高压(kV)	分接(%)	低压(kV)						器身重	油重	总重	长×宽×高	
50	35	±5% ±2x2.5%	0.4	Yyn0或 Dyn11	130	1200/1140	6.5	1.3	340	295	840	1050x950x1780	550x550
100					185	2010/1910		1.1	505	375	1130	1200x980x1830	550x550
125					215	2370/2260		1.1	575	435	1350	1250x980x1920	550x550
160					225	2820/2680		1.0	670	490	1460	1300x1050x1960	660x660
200					275	3320/3160		1.0	760	535	1650	1900x830x2050	660x660
250					320	3950/3760		0.95	850	590	1920	1950x850x2100	660x660
315					390	4750/4530		0.95	940	635	2090	1980x950x2150	660x660
400					465	5740/5470		0.85	1055	695	2380	2000x950x2210	660x660
500					545	6910/6580		0.85	1320	825	3080	2010x1040x2240	820x820
630					665	7860		0.65	1445	935	3470	2050x1050x2300	820x820
800					785	9400		0.65	1710	1205	4000	2150x1140x2400	820x820
1000					920	11500		0.65	2090	1295	4880	2280x1300x2600	820x820
1250					1120	13900		0.60	2475	1330	4900	2390x1360x2620	820x820
1600					1355	16600		0.60	3145	1555	6600	2560x1500x2700	1070x1070
2000					1595	19700		0.55	3610	1735	7500	2700x1600x2850	1070x1070
2500					1890	23200		0.55	4080	1930	8400	2800x1600x2960	1070x1070

S11系列35kV油浸式无励磁调压电力变压器主要技术参数

额定容量 (kVA)	电压组合(kV)			联接组标号	空载损耗 (W)	负载损耗 (W) (75°C)	短路阻抗 (%)	空载电流 (%)	重量(kg)			外形尺寸(mm)	轨距 (mm)
	高压(kV)	分接(%)	低压(kV)						器身重	油重	总重	长×宽×高	
630	35	±5% ±2x2.5%	3.15 6.3 10.5	Yd11	830	7860	6.5	0.65	1335	685	2850	1740x1280x2050	820x820
800					980	9400		0.65	1640	805	3400	2050x1500x2405	820x820
1000					1150	11500		0.65	1895	1070	4155	2185x1810x2620	820x820
1250					1400	13900		0.55	2135	1195	4590	2230x1880x2750	1070x1070
1600					1690	16600		0.45	2705	1420	5875	2350x1930x2950	1070x1070
2000					2170	18300		0.45	3220	1495	6825	2405x1960x2990	1070x1070
2500					2560	19600		0.45	3570	1565	7025	2460x1985x3030	1070x1070
3150					3040	23000		0.45	4055	1760	7945	2685x2450x3085	1070x1070
4000					3610	27300		0.45	4590	1965	9255	2750x2630x3130	1070x1070
5000					4320	31300		0.45	5470	2440	10945	2880x2750x3240	1070x1070
6300	35~38.5	±2x2.5%	3.15 3.3 6.3 6.6 10.5 11	Ynd11	5240	35000	8.0	0.45	6645	2910	12970	2970x3050x3330	1070x1070
8000					7200	38400		0.35	7825	3455	15350	3350x3450x3610	1475x1475
10000					8700	45300		0.35	9295	4090	18250	3500x3590x3725	1475x1475
12500					10000	53800		0.30	11125	4835	21575	3450x3710x3980	1475x1475
16000					12100	65800		0.30	13425	5805	25810	3760x3850x4010	1475x1475
20000					14400	79500		0.30	16160	6965	30755	4010x3950x4100	1475x1475
25000					17000	94000		0.25	19175	8255	36515	4200x4270x4300	1475x1475
31500					20200	112000		0.25	22800	9815	43445	4700x4430x4430	1475x1475

S13系列35kV油浸式无励磁调压电力变压器主要技术参数

额定容量 (kVA)	电压组合(kV)			联接组标号	空载损耗 (W)	负载损耗 (W) (75°C)	短路阻抗 (%)	空载电流 (%)	重量(kg)			外形尺寸(mm)	轨距 (mm)
	高压(kV)	分接(%)	低压(kV)						器身重	油重	总重	长×宽×高	
630	35	±5% ±2x2.5%	3.15 6.3 10.5	Yd11	665	7860	6.5	0.65	1470	720	3280	1820x1300x2050	820x820
800					785	9400		0.65	1805	850	3900	2100x1600x2410	820x820
1000					920	11500		0.65	2085	1125	4780	2210x1850x2650	820x820
1250					1120	13900		0.55	2350	1260	5300	2280x1900x2750	1070x1070
1600					1355	16600		0.45	2980	1500	6750	2400x1950x3000	1070x1070
2000					1765	18300		0.45	3550	1570	7850	2465x1980x3020	1070x1070
2500					2050	19600		0.45	3930	1650	8080	2520x2020x3050	1070x1070
3150					2430	23000		0.45	4460	1850	9130	2700x2450x3100	1070x1070
4000					2890	27300		0.45	5050	2070	10650	2780x2700x3150	1070x1070
5000					3455	31300		0.45	6040	2600	12580	2900x2850x3280	1070x1070
6300	35~38.5	±2x2.5%	3.15 3.3 6.3 6.6 10.5 11	Ynd11	4190	35000	8.0	0.45	7310	3100	14900	3170x3090x3360	1070x1070
8000					5760	38400		0.35	8610	3650	17650	3400x3450x3700	1475x1475
10000					6960	45300		0.35	10225	4300	2100	3550x3600x3725	1475x1475
12500					8000	53800		0.30	12250	5100	24800	3550x3780x4000	1475x1475
16000					9680	65800		0.30	15500	6100	29600	3860x3850x4080	1475x1475
20000					11520	79500		0.30	17800	7330	35400	4150x4050x4150	1475x1475
25000					13600	94000		0.25	21100	8700	42000	4400x4470x4350	1475x1475
31500					16160	112000		0.25	25100	10350	49900	4800x4650x4480	1475x1475

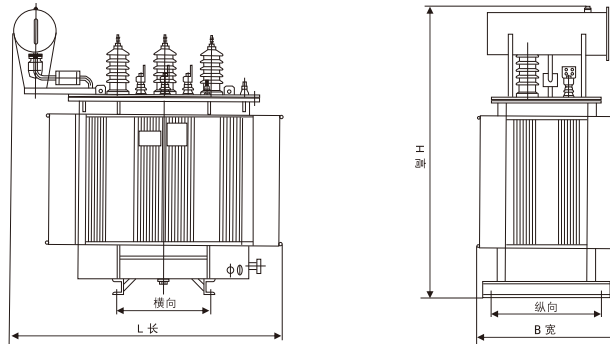
SZ11系列35kV油浸式有载调压电力变压器主要技术参数

额定容量 (kVA)	电压组合(kV)			联接组标号	空载损耗 (W)	负载损耗 (W) (75°C)	短路阻抗 (%)	空载电流 (%)	重量(kg)			外形尺寸(mm)	轨距 (mm)					
	高压(kV)	分接(%)	低压(kV)						器身重	油重	总重	长×宽×高						
2000	35	± 3x2.5%	6.3 10.5	Yd11	2300	19200	6.5	0.50	2980	1460	5940	2820x2180x2500	1070x1070					
2500					2720	20600		0.50	3350	1540	6760	3130x2220x2550	1070x1070					
3150	35~38.5				± 3x2.5%	6.3 10.5	Yd11	3230	24700	7.0	0.50	3850	1860	7980	3180x2250x2610	1070x1070		
4000								3870	29100		0.50	4705	2215	9540	3240x2880x2650	1070x1070		
5000								6.3 6.6 10.5	YNd11	4640	34200	8.0	0.50	5550	2480	10780	3360x2940x2900	1070x1070
6300										5630	36700		0.50	6605	2700	12550	3450x3240x3010	1070x1070
8000	6.3 6.6 10.5		YNd11	7870		40600	8.0	0.40		8995	3600	15850	4200x3400x3130	1070x1070				
10000				9280		48000		0.40		10110	4185	18450	4350x3600x3350	1475x1475				
12500				6.3 6.6 10.5		YNd11	10900	56800		8.0	0.35	11950	4900	21870	4480x3800x3400	1475x1475		
16000							13100	70300			0.35	13380	5420	25250	4550x4050x3650	1475x1475		
20000		6.3 6.6 10.5		YNd11		15500	82700	10.0		0.3	16050	6280	30280	4670x4150x3850	1475x1475			
25000						18300	97800			0.3	19500	8300	36800	4880x4270x4100	1475x1475			
31500	21800	116000	0.3	23000		9850	44000	5300x4430x4450	1475x1475									

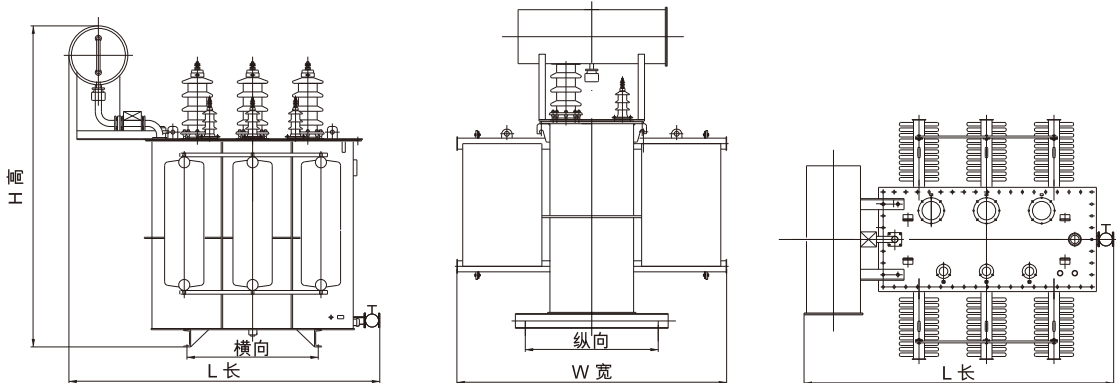
SZ13系列35kV油浸式有载调压电力变压器主要技术参数

额定容量 (kVA)	电压组合(kV)			联接组标号	空载损耗 (W)	负载损耗 (W) (75°C)	短路阻抗 (%)	空载电流 (%)	重量(kg)			外形尺寸(mm)	轨距 (mm)					
	高压(kV)	分接(%)	低压(kV)						器身重	油重	总重	长×宽×高						
2000	35	± 3x2.5%	6.3 10.5	Yd11	1840	19200	6.5	0.50	3420	1680	6830	2960x2200x2650	1070x1070					
2500					2180	20600		0.50	3850	1770	7775	3200x2280x2700	1070x1070					
3150	35~38.5				± 3x2.5%	6.3 10.5	Yd11	2590	24700	7.0	0.50	4430	2140	9180	3280x2350x2730	1070x1070		
4000								3100	29100		0.50	5410	2550	10970	3340x2380x2750	1070x1070		
5000								6.3 6.6 10.5	YNd11	3710	34200	8.0	0.50	6380	2850	12400	3400x3000x2950	1070x1070
6300										4510	36700		0.50	7595	3100	14430	3850x3340x3110	1070x1070
8000	6.3 6.6 10.5		YNd11	6300		40600	8.0	0.40		10340	4140	18200	4200x3460x3250	1070x1070				
10000				7430		48000		0.40		11630	4810	21200	4380x3800x3450	1475x1475				
12500				6.3 6.6 10.5		YNd11	8720	56800		8.0	0.35	13740	5640	25150	4520x3950x3570	1475x1475		
16000							10500	70300			0.35	15400	6230	29050	4600x4150x3700	1475x1475		
20000		6.3 6.6 10.5		YNd11		12400	82700	10.0		0.3	18500	7220	34820	4750x4200x4000	1475x1475			
25000						14650	97800			0.3	22400	9550	42320	5000x4300x4250	1475x1475			
31500	17450	116000	0.3	26500		11300	50600	5500x4550x4600	1475x1475									

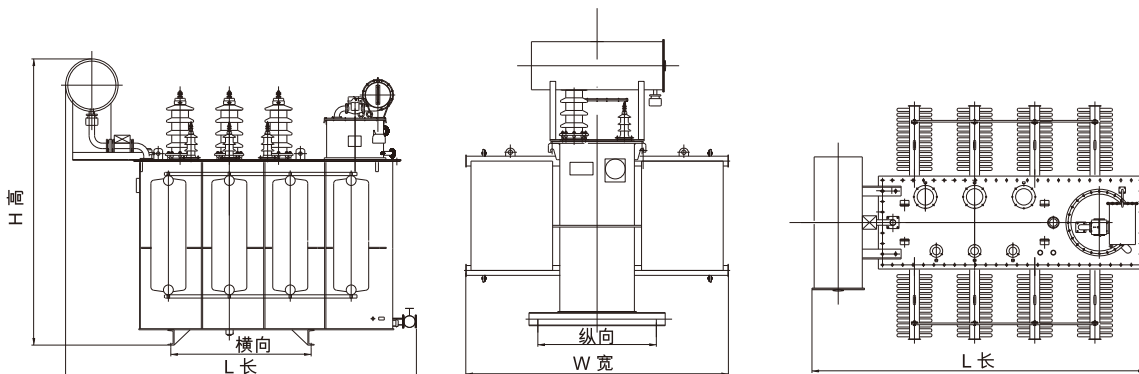
S13、S11系列35/0.4kV油浸式无励磁调压配电变压器-示意图



S13、S11系列35kV油浸式无励磁调压电力变压器-示意图



SZ13、SZ11系列35kV油浸式有载调压电力变压器-示意图



SC(B)H15干式非晶合金变压器

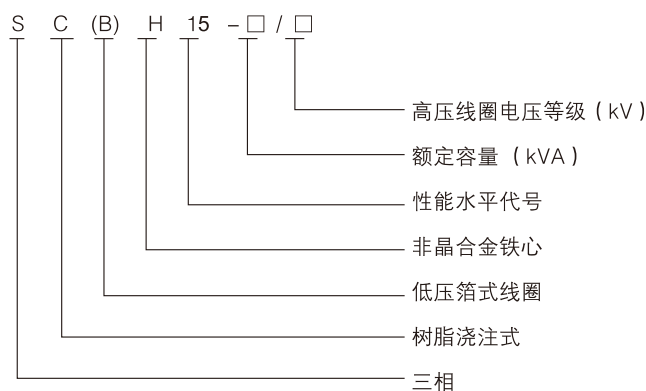
产品简介

非晶合金铁心干式变压器是利用最新非晶合金技术研制而成，具有损耗低、局放低、散热性能好、防潮能力强、抗突发短路能力强、过载能力大及造型美观等优点。该型变压器的空载损耗比GB/T10228表1组A降低75%以上，负载损耗比GB/T10228表1组A降低5%以上，是当代最节能、安全、环保的高新技术干式变压器。

本产品可用于高层建筑、商业中心、交通枢纽、工矿企业和发电厂，特别适合于易燃、易爆等防火、防潮要求高的场所安装使用。凡是目前使用普通干变的场所都可用非晶干变替代。



型号含义



执行标准

- GB1094.1-2013 《电力变压器》
- GB1094.11-2007 《电力变压器 第11部分：干式变压器》
- GB/T10228-2015 《干式电力变压器技术参数和要求》
- IEC60076-11:2004 《电力变压器 第11部分：干式变压器》
- GB/T1094.12-2013 《干式电力变压器负载导则》
- GB/T22072-2008 《干式非晶合金铁心配电变压器技术参数和要求》

正常使用条件

- 海拔不超过 1000 m 户内
 - 最高环境气温 +40℃
 - 最高日平均气温 +30℃
 - 最高年平均气温 +20℃
 - 最低气温 -5℃
- 根据用户要求可提供特殊条件下运行的变压器

性能特点

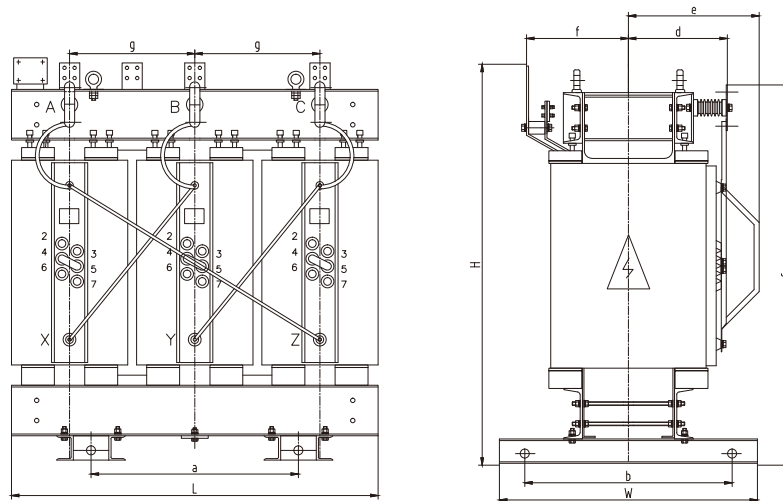
- ◇ 超低损耗特性，节省能源、用电效率高。
- ◇ 非晶金属材料制造时使用较低能源以及其超低的损耗特性，可大幅节省电力消耗及减少电厂发电量，相对的减少CO₂、SO₂废气的排放，降低对环境污染及温室效应，免保养，无污染。
- ◇ 运行温度低、绝缘老化慢、变压器使用寿命长。
- ◇ 高过载能力，高机械强度。
- ◇ 非晶铁心在通过较高频率磁通时，仍具有低铁损及低激磁电流的特性而不致产生铁心饱和的问题，故以非晶铁心制成的SCBH15型非晶合金变压器具有较好的耐谐波能力。

SC(B)H15干式非晶合金变压器

SC(B)H15系列10kV干式非晶合金变压器主要技术参数

额定容量 (kVA)	电压组合(kV)			联接组标号	空载损耗 (W)	负载损耗(W) (120°C)	短路阻抗 (%)	空载电流 (%)	声压级 (dB)	IP00 (不带外壳)				
	高压 (kV)	分接 (%)	低压 (kV)							长×宽×高 (mm)	轨距 (mm)	安装孔	总重 kg	
100	6 6.3 6.6 10 10.5 11	±5或 ± 2×2.5	0.4	Dyn11	130	1570	4.0	1.5	48	1250×870×750	550×550	4-φ26	910	
125					150	1850		1.3	49	1300×870×930	550×550	4-φ26	1070	
160					170	2130		1.3	49	1350×870×1000	550×550	4-φ26	1190	
200					200	2530		1.1	49	1400×970×1010	660×660	4-φ26	1360	
250					230	2760		1.1	49	1430×970×1090	660×660	4-φ26	1560	
315					280	3470		1.0	51	1460×970×1120	660×660	4-φ26	1805	
400					310	3990		1.0	51	1500×970×1200	660×660	4-φ26	2160	
500					360	4880		1.0	51	1630×970×1280	660×660	4-φ26	2500	
630					420	5880		0.85	52	1710×970×1410	820×820	4-φ26	2780	
630					410	5960		6.0	0.85	52	1760×970×1390	820×820	4-φ26	2760
800					480	6960			0.85	52	1925×970×1490	820×820	4-φ26	3350
1000					550	8130			0.85	53	1925×970×1510	820×820	4-φ26	3990
1250					650	9690			0.85	53	1955×1070×1585	820×820	4-φ26	4760
1600					760	11700			0.85	53	2040×1070×1760	1070×1070	4-φ28	5730
2000					1000	14400			0.70	55	2195×1070×1900	1070×1070	4-φ28	6880
2500					1200	17100			0.70	55	2335×1070×2125	1070×1070	4-φ28	8080

SC(B)H15干式非晶合金变压器-示意图



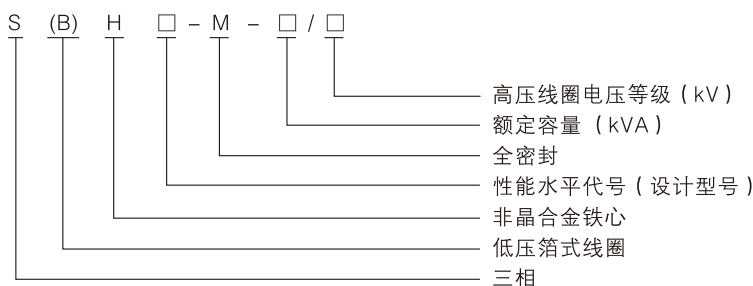
S(B)H15油浸式非晶合金变压器



产品简介

非晶合金材料使用板流铸造技术生产，合金材料的制程极为简单，生产过程不需耗用大量能源，是典型的环保材料。非晶合金变压器是用新型节能材料非晶合金带材作为铁心研制而成，具有超低空载性能。低压采用铜箔线圈增强短路承受能力。联结组别采用Dyn11可减少谐波对电网的影响。变压器采用真空注油可完全排除气泡，确保绝缘性能稳定。本电压器可取代硅钢片铁心的变压器而广泛用于户外的配电系统，是目前最理想的节能配电设备。

型号含义



产品标准

GB1094.1~2-2013 电力变压器
 GB1094.5-2008 电力变压器
 GB/T 25446-2010油浸式非晶合金铁心配电变压器技术参数和要求

正常使用条件

海拔不超过 1000m 户内或户外
 最高环境气温: +40℃ 最高日平均气温: +30℃
 最高年平均气温: +20℃ 最低气温: -25℃
 周围空气相对湿度不大于95% (25℃时)
 根据用户要求可提供在特殊使用条件下运行的变压器

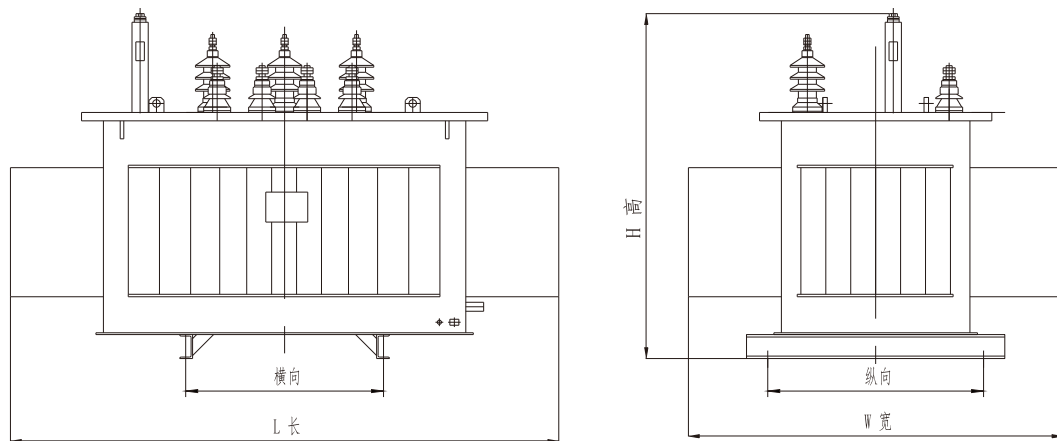
性能特点

- ◇ 铁芯的导磁材料采用非晶合金。非晶合金是以铁、硼等元素为原料，用急速冷却等特殊工艺，喷铸成带状薄片，使该物质的原子排列呈现无序化的合金。由于非晶合金具有软磁特性，磁滞回线的面积很狭窄，即它只需要很小的磁化功率，所以用非晶合金材料做成的变压器，其空载损耗也就很小。
- ◇ 变压器铁心采用非晶合金带材一般卷制成三相五柱式结构，使变压器的高度比三相三柱的低。铁心截面为矩形，其下轭可以打开便于线圈的套装。
- ◇ 低压绕组除小容量采用铜导线以外，一般采用铜箔绕制的圆筒式结构；高压绕组采用多层圆筒式结构，使之绕组的安匝分布平衡，漏磁小。高、低压线圈一起绕制采用导线张力装置，整形与压装等工艺，增强了强度和抗短路能力。
- ◇ 器身装配、油箱结构、保护装置等方面类同全密封油浸式配电变压器，同样采用了不吊芯结构，采用真空干燥、真空滤油和注油工艺，采用波纹油箱，没有储油柜等结构。
- ◇ 该变压器的负载损耗与S11系列的负载损耗相同，然而空载损耗SBH15系列比S11系列下降75%左右；
- ◇ 在正常运行条件下不需要换油，大大降低了变压器维护成本和延长了使用寿命。
- ◇ 通过对年电能损耗、年电能损耗成本、年节电费用的计算，一般在四年内可以收回它相对于硅钢片铁心变压器所增加的投资成本。

SH15-M-30-2500/10-0.4系列油浸式无励磁调压非晶合金变压器主要技术参数

额定容量 (kVA)	电压组合(kV)			联接组标号	空载损耗 (W)	负载损耗 (W) (75°C)	短路阻抗 (%)	空载电流 (%)	重量(kg)		外形尺寸(mm)	轨距 (mm)
	高压(kV)	分接(%)	低压(kV)						油重	总重	长×宽×高	
30	6 6.3 10 10.5 11	± 5% ± 2×2.5%	0.4	Dyn11	33	630/600	4.0	1.5	85	340	870x530x890	400x550
50					43	910/870		1.2	110	440	985x650x920	400x550
80					60	1310/1250		1.0	135	580	1035x715x930	400x550
100					75	1580/1500		0.9	150	665	1110x760x950	550x550
125					85	1890/1800		0.8	175	765	1140x840x990	550x550
160					100	2310/2200		0.6	215	890	1235x850x1060	550x550
200					120	2730/2600		0.6	210	1000	1170x930x1055	550x550
250					140	3200/3050	0.6	255	1160	1230x940x1085	660x660	
315					170	3830/3650	0.5	290	1365	1350x1030x1085	660x660	
400					200	4520/4300	0.5	330	1600	1450x1110x1125	660x660	
500					240	5410/5150	0.5	370	1920	1530x1110x1155	660x660	
630					320	6200	4.5	0.3	440	2290	1625x1210x1205	660x660
800					380	7500		0.3	550	2710	1865x1150x1375	820x820
1000					450	10300		0.3	650	3150	1890x1320x1400	820x820
1250					530	12000		0.2	750	3820	1900x1390x1570	820x820
1600					630	14500	5.0	0.2	820	4480	2110x1400x1600	1070x1070
2000					750	18300		0.2	950	5600	2350x1420x1670	1070x1070
2500	900	21200	0.2	1090	6500	2480x1420x1750		1070x1070				

S(B)H15油浸式无励磁调压非晶合金变压器-示意图



SG(B)系列H级绝缘干式变压器

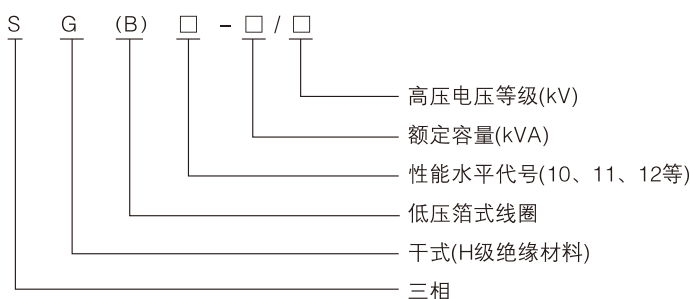
产品简介



本系列非包封线圈H级绝缘三相干式电力变压器除兼具SC系列之优点以外，精心设计的线圈结构及真空浸渍处理工艺使SG(B)10变压器无局部放电产生，并且在整个寿命期内，无任何龟裂现象，无绝缘水平下降现象。

低损耗、噪声低、承受热冲击能力强、过载能力大、防火性能高、难燃、无毒、自熄、防火；在高温明火燃烧下，SG(B)10变压器无任何烟雾产生；不产生有害气体、不污染环境，对湿度、灰尘不敏感。可安装在靠近湖海、河边污秽潮湿的环境及防火要求高，负荷较大的地区，适用于高层建筑、机场、车站、码头、地铁、医院、电厂、冶金行业、购物中心、居民密集区以及在石油化工、核电站、核潜艇等场所。

型号含义



执行标准

GB1094.11-2007 干式电力变压器
 GB/T10228-2015 干式电力变压器技术参数和要求
 GB4208-2017 / IEC60529:2001 外壳防护等级

正常使用条件

海拔不超过 1000 m 户内
 最高环境气温 +40℃
 最高日平均气温 +30℃
 最高年平均气温 +20℃
 最低气温 -5℃
 根据用户要求可提供特殊条件下运行的变压器

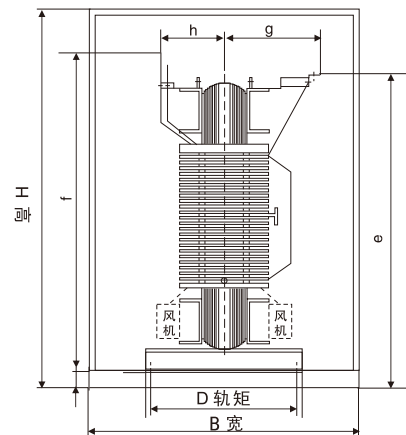
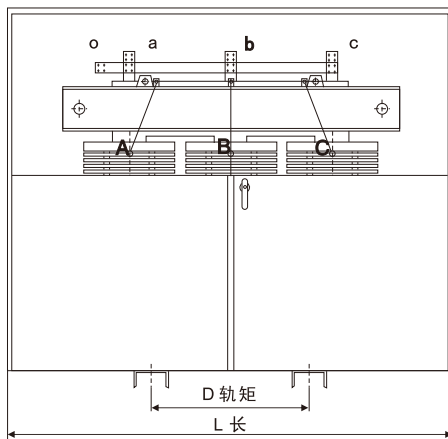
性能特点

- ◇ 铁心选用高导磁冷轧晶粒取向硅钢片，七步进全斜梯形迭积，绕组与铁心间采用弹性固定装置，可减缓绕组的运行震动和降低噪声，使变压器具有较低的空载损耗。
- ◇ 高压采用连续式绕组、低压箔绕，整体真空浸渍及固化处理并采用高强度陶瓷支撑，有很好的突发短路电流的承受能力。绝缘材料采用NOMEX纸，绝缘级别为H级，绝缘层极薄且均匀，不易老化且有弹性，短时过负荷能力极强，无龟裂、无局部放电产生，保护环境。
- ◇ 配置的低噪音风冷风机及温控仪，能全自动测温并控制风扇的启动、关闭或报警、跳闸以起到保护变压器的作用。
- ◇ 配置的不锈钢保护外箱，防护等级达IP20及IP23，防止异物进入。
- ◇ 高压分接端子可调节输出电压，低压端子为板式导电铜排，通过螺栓与引出线可靠连接。

SG(B)10系列10kV干式变压器主要技术参数

额定容量 (kVA)	电压组合(kV)			联接组标号	空载损耗 (W)	负载损耗 (W) (145°C)	负载损耗 (W) (75°C)	短路阻抗 (%)	空载电流 (%)	声压级 (dB)	IP00(不带外壳)				IP20(IP23)	
	高压(kV)	分接(%)	低压(kV)								长 × 宽 × 高 (mm)	轨距 (mm)	安装孔	总重 kg	长 × 宽 × 高 (mm)	总重 kg
100	6 6.3 6.6 10 10.5 11	±5% 或 ±2 × 2.5%	0.4	Dyn11 或Yyn0	400	1690	1475	4.0	1.5	48	980 × 600 × 1010	550 × 550	4-φ19	610	1280 × 1000 × 1350	735
125					470	1980	1730		1.3	49	1050 × 600 × 1055	550 × 550	4-φ19	720	1350 × 1000 × 1415	890
160					540	2280	1990		1.3	49	1060 × 600 × 1055	550 × 550	4-φ19	830	1460 × 1100 × 1420	1040
200					620	2710	2365		1.1	49	1100 × 710 × 1090	550 × 550	4-φ19	955	1400 × 1010 × 1470	1135
250					720	2960	2585		1.1	49	1130 × 710 × 1115	660 × 660	4-φ19	1100	1430 × 1010 × 1510	1360
315					880	3730	3255		1.0	51	1270 × 710 × 1240	660 × 660	4-φ22	1450	1770 × 1210 × 1635	1700
400					980	4280	3735		1.0	51	1315 × 710 × 1300	660 × 660	4-φ22	1580	1815 × 1210 × 1695	1845
500					1160	5230	4565		1.0	51	1410 × 710 × 1400	660 × 660	4-φ22	2325	1910 × 1210 × 1800	2615
630					1340	6290	5495		0.85	52	1450 × 710 × 1460	660 × 660	4-φ22	2350	1950 × 1210 × 1860	2700
630					1300	6400	5590	0.85	52	1490 × 710 × 1350	820 × 950	4-φ22	1970	1990 × 1210 × 1745	2320	
800					1520	7460	6515	0.85	52	1520 × 870 × 1410	820 × 950	4-φ22	2125	2020 × 1370 × 1710	2495	
1000					1770	8760	7650	0.85	53	1590 × 870 × 1460	820 × 950	4-φ22	2400	2090 × 1370 × 1860	2810	
1250					2090	10300	8995	0.85	53	1720 × 1120 × 1575	820 × 950	4-φ22	3090	2220 × 1510 × 1970	3485	
1600					2450	12500	10915	0.85	53	1780 × 1120 × 1745	820 × 1200	4-φ22	3930	2280 × 1620 × 2140	4450	
2000					3050	15500	13535	0.70	55	1860 × 1120 × 1810	820 × 1200	4-φ22	4300	2260 × 1620 × 2210	4840	
2500					3600	18400	16070	0.70	55	1950 × 1120 × 1900	820 × 1200	4-φ22	4580	2350 × 1620 × 2300	5130	

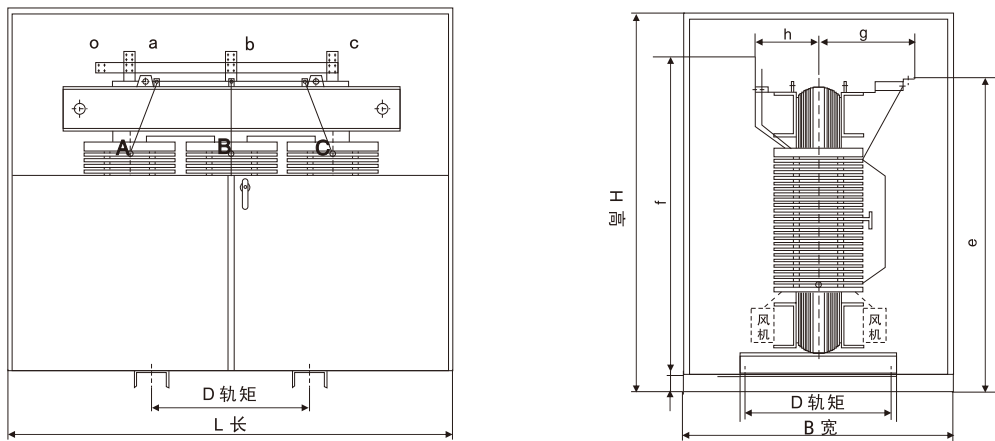
SG(B)系列干式变压器-示意图



SG(B)11系列10kV干式变压器主要技术参数

额定容量 (kVA)	电压组合(kV)			联接组标号	空载损耗 (W)	负载损耗 (W) (145°C)	负载损耗 (W) (75°C)	短路阻抗 (%)	空载电流 (%)	声压级 (dB)	IP00(不带外壳)				IP20(IP23)	
	高压(kV)	分接(%)	低压(kV)								长×宽×高 (mm)	轨距 (mm)	安装孔	总重 kg	长×宽×高 (mm)	总重 kg
100	6 6.3 6.6 10 10.5 11	±5% 或 ±2× 2.5%	0.4	Dyn11 或Yyn0	360	1690	1475	4.0	1.5	48	980×600×1010	550×550	4-φ19	610	1280×1000×1400	735
125					420	1980	1730		1.3	49	1050×600×1055	550×550	4-φ19	720	1350×1000×1500	890
160					480	2280	1990		1.3	49	1060×600×1055	550×550	4-φ19	830	1460×1100×1500	1040
200					550	2710	2365		1.1	49	1100×710×1090	550×550	4-φ19	955	1400×1010×1500	1135
250					640	2960	2585		1.1	49	1130×710×1115	660×660	4-φ19	1100	1430×1010×1500	1360
315					790	3730	3255		1.0	51	1270×710×1240	660×660	4-φ22	1450	1770×1210×1700	1700
400					880	4280	3735	1.0	51	1315×710×1300	660×660	4-φ22	1580	1815×1210×1700	1845	
500					1040	5230	4565	1.0	51	1410×710×1400	660×660	4-φ22	2325	1910×1210×1800	2615	
630					1200	6290	5495	0.85	52	1450×710×1460	660×660	4-φ22	2350	1950×1210×1900	2700	
630					1170	6400	5590	6.0	0.85	52	1490×710×1350	820×950	4-φ22	1970	1990×1210×1800	2320
800					1360	7460	6515		0.85	52	1520×870×1410	820×950	4-φ22	2125	2020×1370×2200	2495
1000					1590	8760	7650		0.85	53	1590×870×1460	820×950	4-φ22	2400	2090×1370×2200	2810
1250					1880	10300	8995		0.85	53	1720×1120×1575	820×950	4-φ22	3090	2220×1510×2200	3485
1600					2200	12500	10915		0.85	53	1780×1120×1745	820×1200	4-φ22	3930	2280×1650×2200	4450
2000					2740	15500	13535		0.70	55	1860×1120×1810	820×1200	4-φ22	4300	2260×1650×2200	4840
2500					3240	18400	16070	0.70	55	1950×1120×1900	820×1200	4-φ22	4580	2350×1650×2300	5130	

SG(B)系列干式变压器-示意图



DC(B)系列单相干式变压器

产品简介



10kV级DC(B)系列干式变压器是专为特殊使用条件研制的树脂浇注式干式变压器，通常用于只需要单相电源，所带负荷不大，对电源质量要求高的场所；单相干式变压器具备干式变压器局放小，噪音低、无污染等特点外，还具有体积小，重量轻、易于安装等特点，普遍安装在对电网质量要求较高的医院、铁路、煤矿、研究机构、政府部门及一些特殊工作场所等。

型号含义



产品标准

GB1094.1-2013 《电力变压器》
 GB1094.11-2007 《电力变压器 第11部分：干式变压器》
 GB/T10228-2015 《干式电力变压器技术参数和要求》
 GB/T1094.12-2013 《干式电力变压器负载导则》

正常使用条件

海拔不超过 1000 m 户内
 最高环境气温 +40℃
 最高日平均气温 +30℃
 最高年平均气温 +20℃
 最低气温 -5℃
 根据用户要求可提供特殊条件下运行的变压器

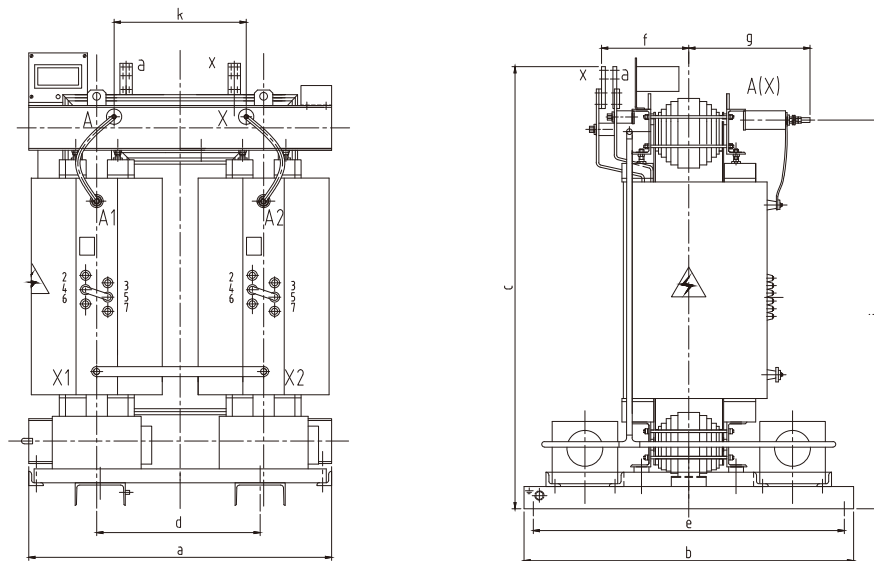
性能特点

- ◇ 体积小、重量轻、安全防火无污染，可直接安装并运行于负荷中心
- ◇ 产品局放低、噪音低、损耗低，抗短路能力强
- ◇ 防潮、防霉、防盐雾

DC10系列10kV干式变压器主要技术参数

额定容量 (kVA)	电压组合(kV)			联接组标号	空载损耗 (W)	负载损耗 (W) (145°C)	短路阻抗 (%)	空载电流 (%)	声压级 (dB)	IP00 (不带外壳)		
	高压 (kV)	分接 (%)	低压 (kV)							长×宽×高 (mm)	轨距 (mm)	安装孔
10	6 6.3 6.6 10 10.5 11	±5或 ± 2×2.5	0.4	I,i0或 I,i6	110	240	3.5	2.2	48	580×400×620	280×350	4-φ19
20					150	360	3.5	2.0	49	580×400×620	280×350	4-φ19
30					170	460	4	1.5	49	580×500×780	280×450	4-φ19
50					240	620	4	1.2	49	640×500×830	320×450	4-φ19
63					280	700	4	1.0	49	710×550×910	350×500	4-φ19
80					320	810	4	1.0	51	710×550×950	350×500	4-φ19
100					350	1010	4	1.0	51	710×550×950	350×500	4-φ19
125					410	1150	4	0.9	51	735×550×1000	350×500	4-φ19
160					470	1340	4	0.90	52	780×650×1100	400×600	4-φ19
200					540	1560	4	0.80	52	850×650×1150	400×600	4-φ19
250					630	1790	4	0.80	52	920×700×1210	400×650	4-φ19

DC(B)系列单相干式变压器-示意图



D11-M系列10kV单相油浸式无励磁调压配电变压器（波纹板方油箱）主要技术参数

额定容量 (kVA)	电压组合(kV)			联接组标号	空载损耗 (W)	负载损耗 (W)	短路阻抗 (%)	空载电流 (%)	重量(kg)			外形尺寸(mm) 长×宽×高	轨距 (mm)
	高压(kV)	分接(%)	低压(kV)						器身重	油重	总重		
5	6 6.3 6.6 10 10.5 11	±5% ±2×2.5%	2x(0.22~0.24)或 0.22~0.24	li0 li6	30	130	3.0%	1.2%	40	30	135	480x480x760	200x200
10					45	235		1.1%	55	33	155	480x660x780	200x200
16					55	330		1.0%	70	40	185	510x680x825	200x200
20					65	385		0.9%	90	42	200	520x695x850	300x300
30					80	560		0.8%	105	45	235	520x705x870	300x300
40					100	700		3.5%	0.8%	130	56	280	550x710x875
50					120	855	0.7%		145	65	320	580x715x880	300x300
63					145	1020	0.6%		180	70	360	590x720x900	300x300
80					160	1260	0.6%		200	75	390	600x720x930	400x400
100					190	1485	0.6%		235	87	450	620x730x980	400x400
125					230	1755	0.5%		295	96	520	4670x4150x3850	400x400
160					290	2130	0.5%		340	112	600	680x780x1050	400x400

D13-M系列10kV单相油浸式无励磁调压配电变压器（波纹板方油箱）主要技术参数

额定容量 (kVA)	电压组合(kV)			联接组标号	空载损耗 (W)	负载损耗 (W)	短路阻抗 (%)	空载电流 (%)	重量(kg)			外形尺寸(mm) 长×宽×高	轨距 (mm)
	高压(kV)	分接(%)	低压(kV)						器身重	油重	总重		
5	6 6.3 6.6 10 10.5 11	±5% ±2×2.5%	2x(0.22~0.24)或 0.22~0.24	li0 li6	24	130	3.0%	1.2%	45	35	155	500x480x860	200x200
10					36	235		1.1%	65	40	180	500x660x880	200x200
16					44	330		1.0%	80	45	210	530x690x920	200x200
20					65	385		0.9%	105	50	230	550x700x950	300x300
30					52	560		0.8%	120	55	270	550x720x970	300x300
40					80	700		3.5%	0.8%	150	65	320	580x740x980
50					96	855	0.7%		165	75	370	600x745x1000	300x300
63					116	1020	0.6%		205	80	415	600x750x1000	300x300
80					128	1260	0.6%		230	85	450	620x750x1030	400x400
100					152	1485	0.6%		270	100	520	650x760x1080	400x400
125					184	1755	0.5%		340	110	600	670x770x1150	400x400
160					232	2130	0.5%		390	125	630	720x870x1150	400x400

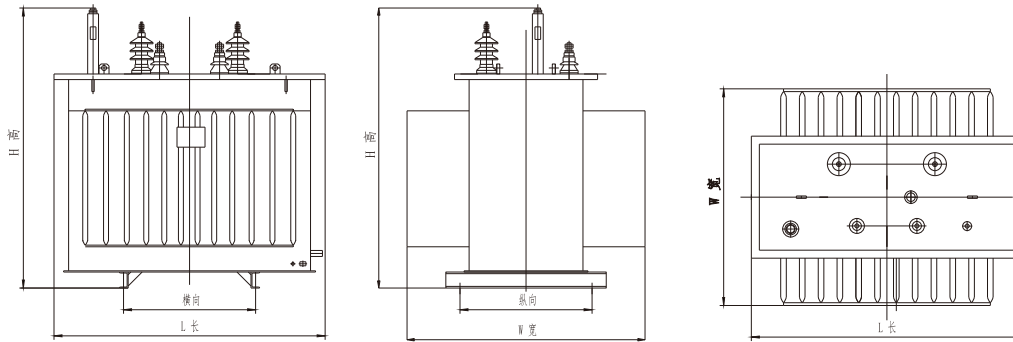
D11-M 系列单相油浸式无励磁调压配电变压器 (圆柱油箱) 主要技术参数

额定容量 (kVA)	电压组合(kV)			联接组标号	空载损耗 (W)	负载损耗 (W)	短路阻抗 (%)	空载电流 (%)	重量(kg)			外形尺寸(mm) 长×宽×高	支架间距 (mm)
	高压(kV)	分接(%)	低压(kV)						器身重	油重	总重		
5	6 6.3 6.6 10 10.5 11	± 5% ± 2x2.5%	2x(0.22 ~ 0.24)或 0.22 ~ 0.24	li0 li6	30	130	3.0%	1.2%	40	65	160	580x640x1020	300
10					45	235		1.1%	55	66	175	580x640x1040	300
16					55	330		1.0%	70	87	210	625x680x1080	300
20					65	385		0.9%	90	90	230	625x680x1110	590
30					80	560		0.8%	105	100	280	625x680x1125	590
40					100	700		3.5%	0.8%	130	120	330	665x800x1130
50					120	855	0.7%		145	140	390	850x950x1150	590
63					145	1020	0.6%		180	200	450	850x950x1200	590
80					160	1260	0.6%		200	260	680	1030x980x1380	590
100					190	1485	0.6%		235	300	790	1120x1100x1450	590
125					230	1755	0.5%		295	345	880	1120x1100x1550	590
160					290	2130	0.5%		340	380	950	1200x1100x1650	590

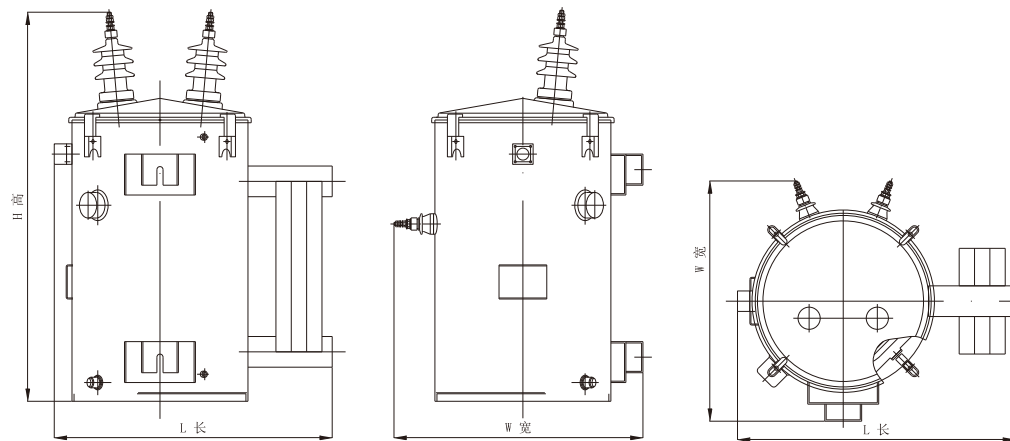
D13-M 系列单相油浸式无励磁调压配电变压器 (圆柱油箱) 主要技术参数

额定容量 (kVA)	电压组合(kV)			联接组标号	空载损耗 (W)	负载损耗 (W)	短路阻抗 (%)	空载电流 (%)	重量(kg)			外形尺寸(mm) 长×宽×高	支架间距 (mm)
	高压(kV)	分接(%)	低压(kV)						器身重	油重	总重		
5	6 6.3 6.6 10 10.5 11	± 5% ± 2x2.5%	2x(0.22 ~ 0.24)或 0.22 ~ 0.24	li0 li6	24	130	3.0%	1.2%	46	75	185	600x660x1120	300
10					36	235		1.1%	63	80	205	600x660x1140	300
16					44	330		1.0%	80	100	240	645x700x1180	300
20					65	385		0.9%	105	105	265	645x700x1210	590
30					52	560		0.8%	120	130	325	645x700x1225	590
40					80	700		3.5%	0.8%	150	140	380	695x850x1250
50					96	855	0.7%		165	160	450	890x1000x1280	590
63					116	1020	0.6%		210	230	520	890x1000x1300	590
80					128	1260	0.6%		230	300	780	1080x1050x1380	590
100					152	1485	0.6%		270	345	910	1170x1130x1550	590
125					184	1755	0.5%		340	365	1010	1170x1150x1650	590
160					232	2130	0.5%		390	435	1100	1250x1150x1750	590

D13 D11系列单相变压器-波纹油箱-示意图



D13 D11系列单相变压器-圆柱油箱-示意图



SCB-RL系列立体卷铁心干式变压器

产品概述



立体卷铁心树脂绝缘干式变压器是立体卷铁心与树脂绝缘干式变压器的完美结合。本产品既具有立体卷铁心节能省材、空载损耗、空载电流低、噪音低的优点，还具有树脂绝缘干式变压器电气性能好、局部放电值低、耐雷电冲击能力强、抗短路能力强、机械强度高的特点。本产品是生产和使用的双节能产品，其应用和推广符合国家节能减排政策。

产品的生产应用了我司21项专利技术。我司为配套产品生产也研发了系列的生产设备。产品适用于防火要求高的环境中，如高层住宅、机场、车站、码头、地铁、医院、发电厂、冶金行业、购物中心、居民密集区及石油化工、核电站、核潜艇等场所。

新型高新技术变压器产品--立体卷铁心树脂绝缘干式变压器，提供节能、环保、耐候性强、电气性能优越的全新变压器增值方案。

产品优点

◇框架式夹件

上下夹件均为整体式，保护整个铁心在制造、运输过程中不受外力，可有效压紧和支撑线圈，提高了变压器突发短路时抗轴向电动力的能力。

◇抗震降噪

型钢结构的夹件，有效抑制了噪音在夹件内的振荡，使变压器的噪声保持在理想状态。

◇电气性能好，局部放电值低

环氧树脂及固化剂选用全球著名化工制造商亨斯迈精细化工部（HUNTSMAN）提供的高等级绝缘材料。高压采用薄绝缘的浇注结构，浇注的树脂混合料可完全渗透到线圈的各个间隙中，杜绝空隙的存在，有效的抑制局放现象产生，局部放电量不超过10PC，多数产品不超过5PC。

◇耐雷电冲击能力强

315kV及以上容量低压采用箔式绕组，层间电压低、电容大，因此其抗雷电冲击能力强。

◇抗短路能力强

由于树脂的材料特性，以及绕组是整体浇注，经加热固化成型后具有优良的力学性能，所以机械强度很高，经突发短路试验证明，树脂浇注干式变压器因短路发生损坏情况极少。

◇机械强度高

变压器采用带填料环氧树脂及特殊绝缘结构固化成型，材料稳定。不会因恶劣气候及温差变化而产生龟裂。

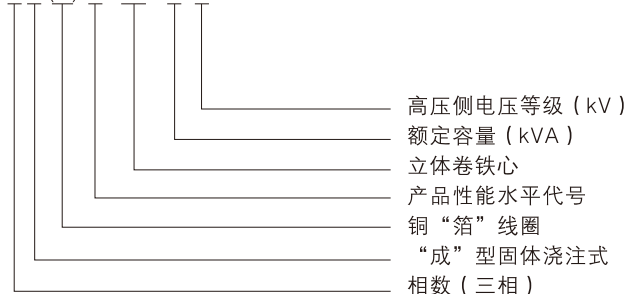
◇防潮耐火

由于整个线圈导体都被环氧树脂的固体绝缘层所封装，因此潮气难以入侵。层间绝缘薄膜采用IH型聚酰亚胺薄膜，绝缘耐热等级达F级。可长期在155℃条件下工作。

◇性价比高

型号说明

SC(B) □-RL-□/□



SCB-RL系列立体卷铁心干式变压器

立体三角形卷铁心

采用立体三角形结构，将铁心的排列方式进行了更加合理的组合，采用三个完全相同的单框拼成立体等边三角形，实现产品的三相铁心磁路完全对称等长，确保三相供电平衡，并使磁阻大大减小，激磁电流、空载损耗显著降低。

铁心固化采用立体三角形卷铁心专有固化工艺，固化效果好，保证铁心在装配、运输及运行过程中不变形，从而降低铁心空载损耗及噪声。

这种结构的优点是：

节能效果显著：立体三角形卷铁心无接缝，即不存在高能耗区，可充分发挥优质铁心材料高导磁特点，最大地减少因接缝处形成的空气隙带来的损耗。

小型化：空间利用系数高，变压器采用三角形结构，故体积比常规变压器小，结构紧凑、外形美观、占地面积小。

低噪音：由于立体三角形卷铁心是由几种梯形料带依次卷绕而成，硅钢带之间卷绕紧密，硅钢带的导磁方向与铁心的磁路方向完全一致，工作时振动小，可以解决叠铁心因磁路不连贯而发出的噪音，可将噪音降低到最低限度。

产品结构

绕组：

线圈由高压线圈与低压线圈组成，低压线圈为箔式或圆筒式结构，且端绝缘用树脂混料粘封；高压线圈采用分段圆筒式结构，且整个线圈导体都被环氧树脂的固体绝缘层所包封。

根据变压器容量的大小在线圈内层设置能双向散热的轴向散热风道。

层间设DMD预浸布热固化成型，在绕组加工以后放入烘炉固化使之成为有极强抗短路能力绕组。

同时315kVA及以上容量低压采用箔式绕组，低压采用箔式绕组，具备以下优点：

- 1.线圈两端无螺旋角，因而不平衡安匝大幅度减小。抗短路能力可大大增强。
- 2.绕组匝数按幅向布置，风道设置可以更加灵活适用，具有很强的散热性能。
- 3.绕组匝间电容大，电位梯度小，抗冲击电压能力强。

高压线圈采用分段圆筒式结构，且整个线圈导体都被环氧树脂的固体绝缘层所包封，环氧树脂及固化剂选用亨斯迈精细化工部（HUNTSMAN）高等级绝缘材料。线圈导体与树脂绝缘层形成一个完整的刚体，机械强度高，耐受短路的能力强，且环氧树脂的耐压强度高，另外由于整个线圈导体都被环氧树脂的固体绝缘层所包封，因而不仅潮气难于浸入，而且也完全阻断了导体被各种有害气体和腐蚀性化学成份侵害的可能，因而其防潮与防污的性能特别好。

电磁线：

采用公司与杜邦公司合作开发的N758纸包线。N758电磁线绝缘厚度只有0.16mm，且最小击穿电高。在满足变压器电气性能条件下，可缩小变压器线圈体积，减少材料的用量，起到节省线材和硅钢片的作用。相同容量的变压器如果选择N758纸包线能够节省0.4%的电磁线和1%的硅钢片用量。由于N758纸包线绝缘层比较薄，选用N758纸包线的线圈，变压器体积更小，同时变压器的电磁线和硅钢片用量更少，所以N758纸包线比传统环氧树脂变压器用双玻璃比包线（SBEB）价格更具有优势，从而提高变压器经济性。

真空压力浇注：

高压采用薄绝缘的浇注结构，在真空状态下（3-5mbar）用环氧树脂混合填料浇注而成。浇注过程严格控制烘焙、预热、浇注，保真空、卸压、凝胶、脱模、固化等工艺过程控制的温度、真空度，杜绝浇注后绕组出现气泡、开裂等各种缺陷。

浇注的树脂混合料可完全浸透到线圈的各个间隙中，杜绝空隙的存在，有交的抑制局部放电现象产生，局部放电量不超过10PC。

性能参数

SCB系列环氧树脂浇注F级干式变压器性能指标

额定容量 (kVA)	电压组合及分接范围(kV)			联接组别标号	SC(B)10-RL			SC(B)11-RL			SC(B)12-RL			SC(B)13-RL			短路阻抗 (%)
	高压 (kV)	分接 (%)	低压 (kV)		空载损耗 (W)	负载损耗 (W) (120°C)	空载电流 %	空载损耗 (W)	负载损耗 (W) (120°C)	空载电流 %	空载损耗 (W)	负载损耗 (W) (120°C)	空载电流 %	空载损耗 (W)	负载损耗 (W) (120°C)	空载电流 %	
30	6 6.3 10 10.5 11	±5% ±2×2.5%	0.4	Yyn0 Dyn11	190	710	0.6	170	710	0.6	150	710	0.6	130	640	0.6	4.0
50					270	1000	0.6	240	1000	0.6	215	1000	0.6	190	900	0.6	
80					370	1380	0.6	330	1380	0.6	295	1380	0.6	260	1240	0.6	
100					400	1570	0.6	360	1570	0.6	320	1570	0.6	280	1410	0.5	
125					470	1850	0.6	420	1850	0.6	375	1850	0.6	330	1660	0.5	
160					540	2130	0.6	480	2130	0.6	430	2130	0.6	380	1910	0.4	
200					620	2530	0.5	550	2530	0.5	495	2530	0.5	440	2270	0.4	
250					720	2760	0.5	640	2760	0.5	575	2760	0.5	510	2480	0.4	
315					880	3470	0.5	790	3470	0.5	705	3470	0.5	630	3120	0.4	
400					980	3990	0.4	880	3990	0.4	785	3990	0.4	700	3590	0.3	
500					1160	4880	0.4	1040	4880	0.4	930	4880	0.4	830	4390	0.3	
630					1340	5880	0.30	1200	5880	0.30	1070	5880	0.30	970	5290	0.30	
630					1300	5960	0.30	1170	5960	0.30	1040	5960	0.30	930	5360	0.25	
800					1520	6960	0.30	1360	6960	0.30	1210	6960	0.30	1080	6260	0.25	
1000					1770	8130	0.30	1590	8130	0.30	1410	8130	0.30	1270	7310	0.20	
1250					2090	9690	0.25	1880	9690	0.25	1670	9690	0.25	1500	8720	0.20	
1600					2450	11700	0.25	2200	11700	0.25	1960	11700	0.25	1760	10500	0.18	
2000					3050	14400	0.20	2740	14400	0.20	2440	14400	0.20	2190	13000	0.18	
2500					3600	17100	0.20	3240	17100	0.20	2880	17100	0.20	2590	15400	0.18	

说明:

SC(B)10系列产品性能指标等同于GB/T10228-2015《干式电力变压器技术参数和要求》性能指标;

SC(B)11系列产品空载损耗比SC(B)10降低10%左右;

SC(B)12系列产品空载损耗比SC(B)10降低20%左右;

SC(B)13系列产品空载损耗比SC(B)10降低30%左右, 负载损耗比SC(B)10系列降低10%左右。

过载能力 (变压器在强迫风冷情况下满足)

过电流 (%)	20	30	40	50	60
允许运行时间 (小时)	60	45	32	18	5

性能参数

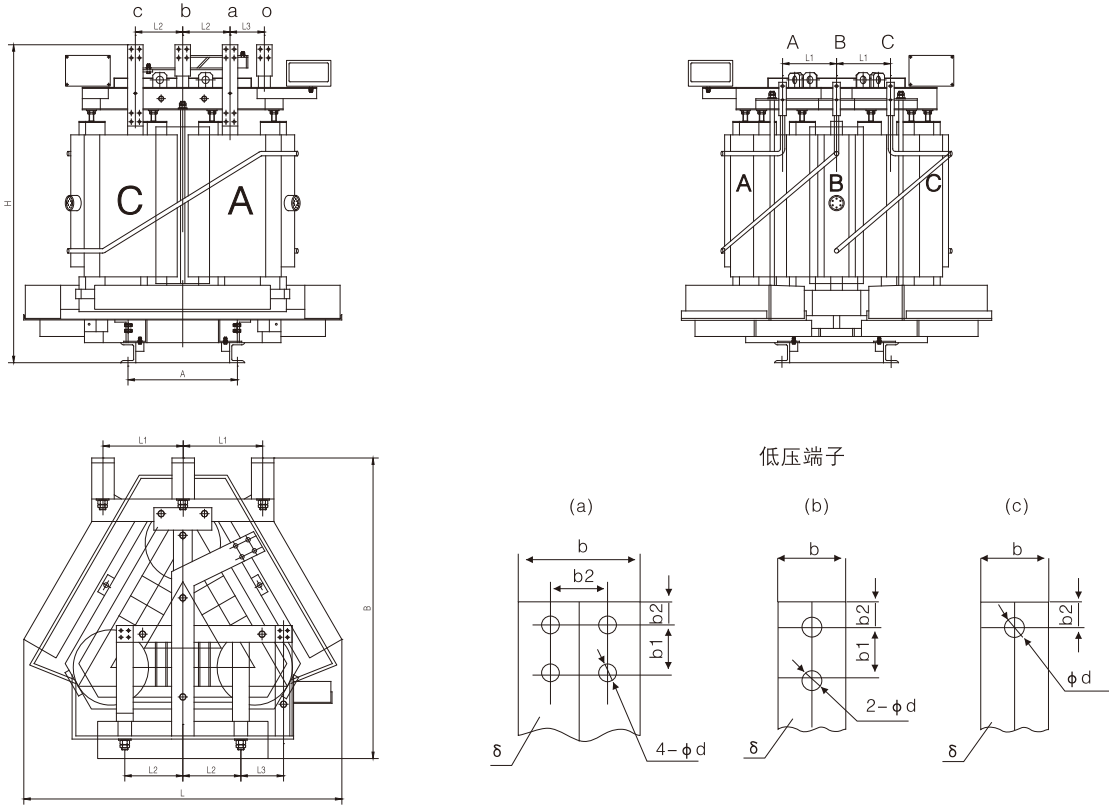
项目	内容		满足值
使用条件	海拔高度		≤ 1000m
	环境温度	最高气温	+45℃
		最低气温	-10℃
	户外风速		≤ 35m/s
	空气相对湿度		≤ 90%(+25℃)
	耐地震能力	水平加速度	≤ 3.0m/s ²
垂直加速度		≤ 1.5m/s ²	
额定参数	额定电压	变压器高压侧	10kV
		变压器低压侧	0.4kV
	最高工作电压	变压器高压侧	12kV
		变压器低压侧	0.44kV
	额定最大容量		2500kVA
	频率		50Hz
相数		3相	
绝缘水平	雷电冲击耐受电压 (峰值)	变压器高压绕组	75kV
		变压器低压绕组	
	1min工频耐压水平 (有效值)	变压器高压绕组	35kV
		变压器低压绕组	5kV
温升水平	变压器高压绕组	100K	
	变压器低压绕组	100K	
变压器设备	绝缘等级	高压侧	F级
		低压侧	F级
	短路阻抗(120℃)		4%; 6%
	联接组标号		Dyn11,Yyn0
	冷却方式		AF
	噪音水平 (距变压器外壳1米处)		≤ 55dB
	局部放电水平		≤ 10pC
	使用寿命		20年

噪音水平

额定容量	kVA	30	50	80	100	125	160	200	250	315	
噪音 (声压级)	国家标准	dB	54	54	55	55	58	58	58	58	60
	立体卷铁心产品	dB	45	45	45	45	45	45	45	45	45
额定容量	kVA	400	500	630	800	1000	1250	1600	2000	2500	
噪音 (声压级)	国家标准	dB	60	60	62	64	64	65	66	66	71
	立体卷铁心产品	dB	46	48	48	48	48	48	50	50	50

注：噪声水平按国家标准《6kV-1000kV级电力变压器声级》(JB/T10088-2016)给定的为声功率级值，由于在实际使用(测量)中多应用声压级，上表按声压级给出噪音水平，《城市区域环境噪声标准》(GB3096-1993)内数值为声压级。

外型及安装尺寸



容量	kVA	100	160	200	250	315	400	500	630	800	1000	1250	1600	2000	2500
外型尺寸 mm	L	1045	1075	1100	1125	1259	1268	1285	1391	1441	1618	1682	1812	1868	1930
	B	1065	1079	1130	1167	1170	1230	1220	1285	1350	1410	1505	1640	1690	1750
	H	1160	1190	1200	1210	1203	1250	1289	1282	1356	1433	1525	1640	1765	1950
安装尺寸 mm	A	400	400	400	400	450	450	500	500	500	500	500	550	550	550
	C	820	820	820	820	1070	1070	1070	1070	1070	1070	1070	1475	1475	1475
	D	19	19	19	19	19	19	19	19	19	19	19	22	22	22
	电气距离 mm	L1	250	250	250	250	250	250	250	250	250	250	250	250	250
	L2	170	180	190	200	205	220	230	250	275	280	300	310	325	335
	L3	110	110	125	125	130	135	140	150	160	160	170	170	180	200
低压端子 mm	图形	c	c	c	b	b	b	a	a	a	a	a	a	a	a
	b	40	40	40	50	50	50	60	60	80	80	100	100	120	120
	b1	50	50	50	30	30	30	30	30	40	40	50	50	60	60
	b2	30	30	30	15	15	15	15	15	20	20	25	25	30	30
	d	14	14	14	12	12	12	12	12	14	18	18	18	22	22
重量	kg	480	680	790	865	1150	1300	1480	1645	1955	2455	3015	3680	4080	5000

以上尺寸仅供参考，实际外形及安装尺寸请参照图纸。



订货须知：

选用我公司产品时，敬请提供下列数据，以便更好地为阁下提供服务：

设备名称/型号：.....

额定容量：.....

额定电压：..... / kV

相数：三相 单相

频率：50HZ 60HZ

分接范围：±..... x %

绝缘水平：L1..... AC..... /L1..... AC

联结组标号：Dyn11 Yyn0 其它

阻抗电压UK：..... %

使用条件：海拔..... m 环境温度..... °C

冷却方式：AN AF

外壳防护等级：IP00 其它

高压进线方式：顶部进线 底部进线

低压出线方式：顶部出线 底部出线 横侧排出线

其它要求：

.....

.....

.....

.....

.....

注：因产品不断改进，样本提供的数据仅供参考；若需取得最新参数，请及时与我公司联系。

以质量和服務贏客戶

以效率和創新求發展！

UBEST 优变

上海优变电力科技有限公司

SHANGHAI UBEST ELECTRICITY TECHNOLOGY CO. LTD

📍 上海市金山区林盛路251号15幢

☎ 021-3122 3538